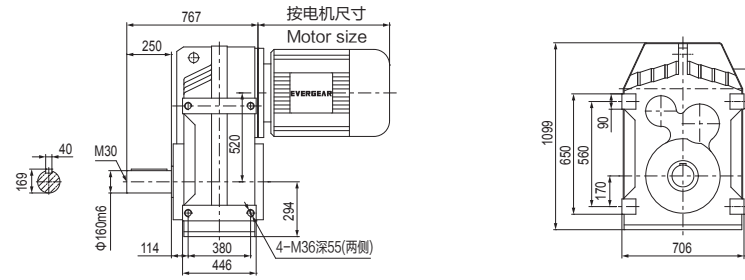
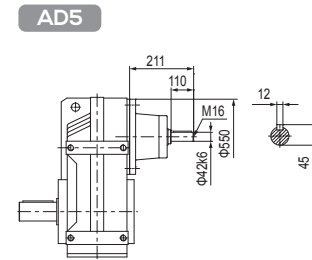


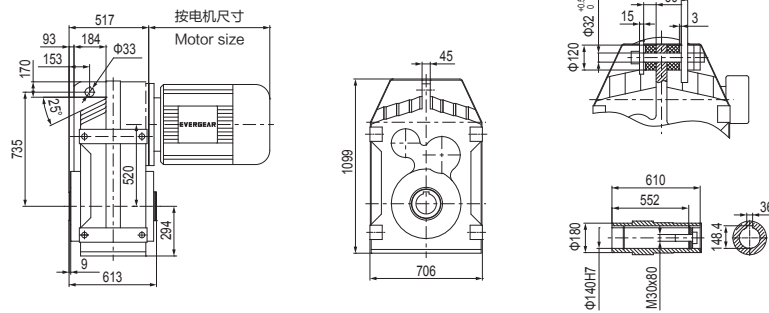
EF167



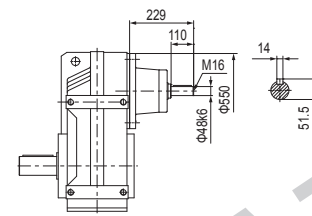
EF..S167



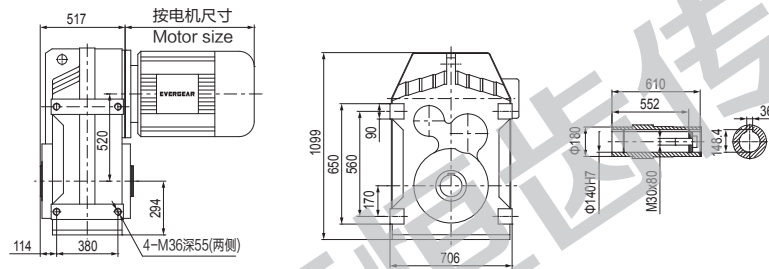
EFA167



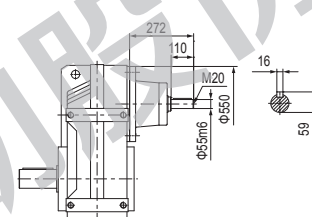
AD6



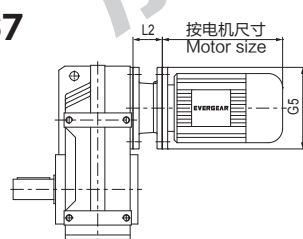
EFAB167



AD7



EF..167



需方自配电机需加联接法兰  
Customers provide the motor by themselves need connected flange

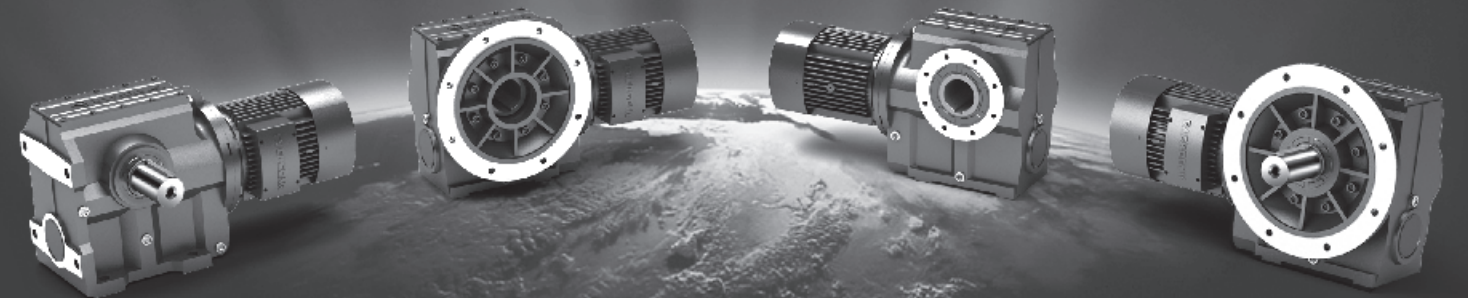
Y2电机座号 Motor size	160	180	200	225	250	280	315
功率4P Power/(kw)	11 15	18.5 22	30	37 45	55	75 90	110 132 160 200
L2	107	107	118	156	167	167	171
G5	Φ350	Φ350	Φ400	Φ450	Φ550	Φ550	Φ660

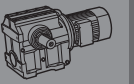
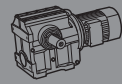
注 Note  
1.以上壳体为通用件,安装尺寸可以互相参照。  
2."EF.."表示EF系列所有结构形式。  
3.EFA、EFAF、EFAZ、EFAB输出轴为通用件,尺寸相同。  
4.带胀紧盘结构形式,胀紧盘尺寸详见008页。

1.The above housings are common parts, The mounting dimensions may consult each other.  
2."EF.." mean all mounting type of EF series.  
3.The output shafts of EFA、EFAF、EFAZ、EFAB are common parts, dimensions are the same.  
4.With expansion plate mounting type,see P008 for size details of expansion plate.

# ES Series

## 斜齿轮-蜗轮蜗杆减速机 Helical-Worm Gear Motor

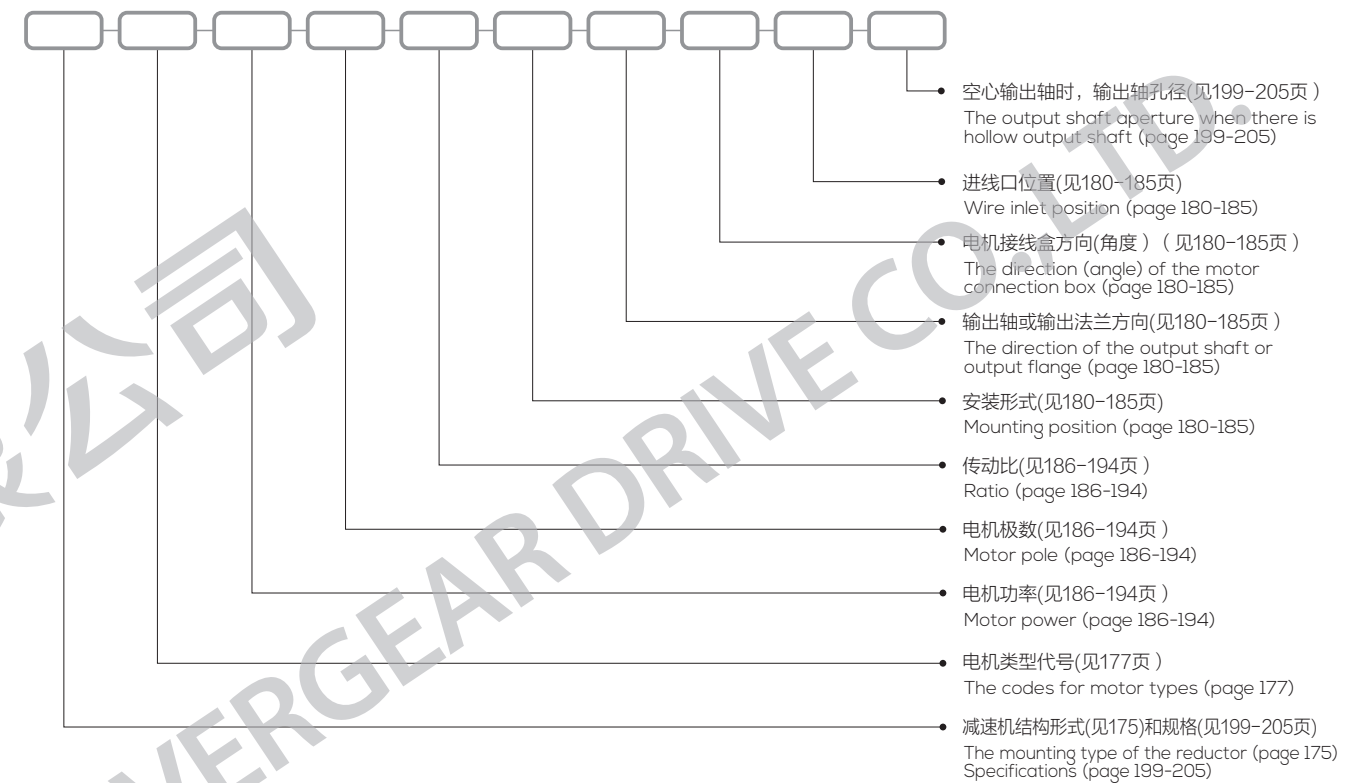




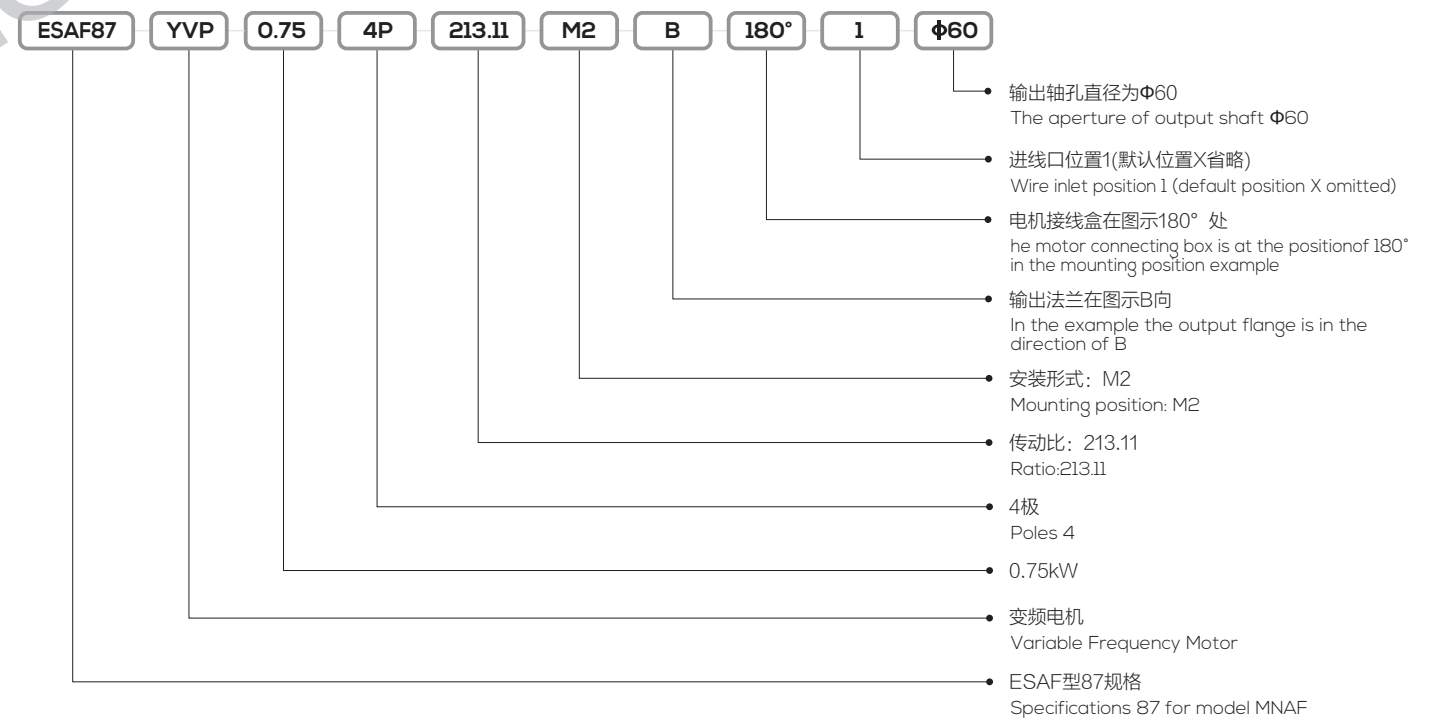
5 结构形式  
Mounting type:

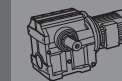
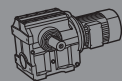
<p><b>ES</b></p> <p>底脚安装圆柱蜗杆减速机 Foot-mounted helical-worm gear reductor</p>	
<p><b>ESF</b></p> <p>B5法兰安装圆柱蜗杆减速机 B5 flange-mounted helical-worm gear reductor</p>	
<p><b>ESAF</b></p> <p>B5法兰空心轴安装圆柱蜗杆减速机 B5 flange-mounted helical-worm gear reductor with hollow shaft</p>	
<p><b>ESA</b></p> <p>空心轴安装圆柱蜗杆减速机 Helical-worm gear reductor with hollow shaft</p>	
<p><b>ESAT</b></p> <p>空心轴安装防转臂固定圆柱蜗杆减速机 Helical-worm gear reductor in torque-arm version with hollow shaft</p>	
<p><b>ESAZ</b></p> <p>B14法兰空心轴安装圆柱蜗杆减速机 B14 flange -mounted helical-worm gear reductor with hollow shaft</p>	
<p><b>ES..ER</b></p> <p>ES系列与ER..7系列组合减速机 Combination of ES model and ER..7 model</p>	
<p><b>ES..S</b></p> <p>轴输入型, 即配输入轴不配电动机的圆柱蜗杆减速机 Shaft-input style in another word helical-worm gear reductor equipped with input shaft but without the motor</p>	

6 型号说明  
Instructions for Models:



示例  
Sample





**注 Notes**

- 轴输入型没有电动机的各项内容。
  - 无特别说明时Y系列电动机供货按IP54防护等级。
  - 不注明安装形式时, 按安装形式图(见180-185页)中M1安装形式供货。
  - 不注明接线盒角度时, 按安装形式图(见180-185页)中0度位置供货。
  - ES、ESF、ESAF、ESAZ型减速机不注明输出轴或输出法兰方向时, 按安装形式图(见180-185页)中A向供货。
  - 对输出旋转方向与输入旋转方向有特殊要求的用户, 请与我公司技术部联系。
- The shaft-input style is not equipped with any motor
  - Motors of Y series are supplied with protection grade of IP54 unless otherwise specified.
  - The mounting position of M1 as shown in the mounting position example (Page 180-185) is the default way when supplying unless otherwise specified.
  - 0° as shown in the mounting position example (Page 180-185) is the default connection box angle when supplying unless otherwise specified.
  - The mounting position of A as shown in the mounting position example (Page 180-185) is the default way when supplying reducers such as ES、ESF、ESAF、ESAZ model unless otherwise specified.
  - Please contact our technical supporting department in case there's any special requirements on the output and input rotatory directions.

**7 电机类型代号**

Codes for Motor Types:

<b>Y</b>	Y系列 Y series	<b>YB</b>	防爆电机 Flameproof Motor	<b>Z</b>	直流电机 Direct Current Motor
<b>YEJ</b>	制动电机 Brake Motor	<b>YG</b>	辊道电机 Roll Motor	<b>YVP</b>	变频电机 Variable Frequency Motor
<b>YVPEJ</b>	变频制动 Transduction braking	<b>YGP</b>	变频辊道 Transduction roller way	<b>YZR</b>	冶金起重 Metallurgy hoisting

**8 安装形式图释义**

Explanation of mounting position example

	通气孔 Breather valve		油位孔 Oil level plug		放油孔 Oil drain plug
--	-----------------------	--	-----------------------	--	-----------------------

**9 选型参数表释义**

Explanation of Parameter Selection List

输出转速 Output speed	输出转矩 Output torque	传动比 Ratio	使用系数 Service factor	机型号 Type	电机极数 Motor pole
[r/min]	[Nm]	[i]	[fa]		
<b>0.12kW</b>					
0.18	2870	7615	0.85	ES 87ER57 ESA 87ER57 ESF 87ER57 ESAF87ER57	4
0.21	2560	6743	1.00		4
0.24	2240	5844	1.10		4
0.27	2000	5184	1.25		4
0.30	1830	4691	1.35		4
0.37	1510	3800	1.65		4

- 选型参数表中的机型号可与该栏中的任一传动比搭配。
  - 选型参数表中的参数也适用于ESAT、ESAZ、ESH、ESHT、ESHZ机型。
- The machine types in the parameter selection list can match any transmission ratio in the column.
  - The parameters in this list also fits model ESAT、ESAZ、ESH、ESHT、ESHZ.

**10 ES系列输入功率及最大扭矩**

Input power and maximum torque of ES series

型号	Type	ES37	ES47	ES57	ES67	ES77	ES87	ES97
结构形式	Structure	ES、ESA、ESF、ESAF、ESAZ、ESAT、ESH、ESHF、ESHZ、ESHT						
输入功率	Input power rating(kw)	0.12~0.75	0.12~1.5	0.18~3	0.25~5.5	0.55~7.5	0.75~15	1.5~22
传动比	Ratio	10.27~157.43	8.25~201.00	8.00~201.00	7.75~217.41	12.10~256.47	11.13~302.40	12.04~307.88
最大扭矩*	Maximum torque(Nm)	92	170	295	520	1270	2280	4000

\*最大扭矩指该规格不同传动比对应的最大扭矩的最大值

\*The maximum torque indicates the maximum value of maximum torque corresponding to different transmission ratios in this specification.

**11 ES系列主机重量表**

Main machine weight form of ES series

型号	Type	ES37	ES47	ES57	ES67	ES77	ES87	ES97
重量	Weight(kg)	11	17	22	29	49	91	158
型号	Type	ESF37	ESF47	ESF57	ESF67	ESF77	ESF87	ESF97
重量	Weight(kg)	13	21	26	35	59	111	188
型号	Type	ESA37	ESA47	ESA57	ESA67	ESA77	ESA87	ESA97
重量	Weight(kg)	11	18	22	30	49	88	153
型号	Type	ESAF37	ESAF47	ESAF57	ESAF67	ESAF77	ESAF87	ESAF97
重量	Weight(kg)	12	20	25	34	55	104	178

注: 1)ESAT、ESAZ、ESH、ESHT、ESHZ与ESA主机重量近似。

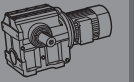
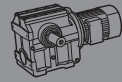
Note: 1)The weight of main machine of ESAT、ESAZ、ESH、ESHT、ESHZ is similar to that of ESA.

**12 ES系列润滑油量表**

Lubricating oil quantity form of ES series

ES..

型号 Type	润滑油量(升) Fill quantity in liters(L)					
	M1	M2	M3 <sup>1)</sup>	M4	M5	M6
ES37	0.25	0.4	0.5	0.55	0.4	0.4
ES47	0.35	0.8	0.70/0.90	1	0.8	0.8
ES57	0.5	1.2	1.00/1.20	1.45	1.3	1.3
ES67	1	2	2.2/3.1	3.1	2.6	2.6
ES77	1.9	4.2	3.7/5.4	5.9	4.4	4.4
ES87	3.3	8.1	6.9/10.4	11.3	8.4	8.4
ES97	6.8	15	13.4/18.0	21.8	17	17



ESF..

型号 Type	润滑油量(升) Fill quantity in liters(L)					
	M1	M2	M3 <sup>1)</sup>	M4	M5	M6
ESF37	0.25	0.4	0.5	0.55	0.4	0.4
ESF47	0.4	0.9	0.90/1.10	1.05	1	1
ESF57	0.5	1.2	1.00/1.50	1.55	1.4	1.4
ESF67	1	2.2	2.3/3.0	3.2	2.7	2.7
ESF77	1.9	4.1	3.9/5.8	6.5	4.9	4.9
ESF87	3.8	8	7.1/10.1	12	9.1	9.1
ESF97	7.4	15	13.8/18.8	22.6	18	18

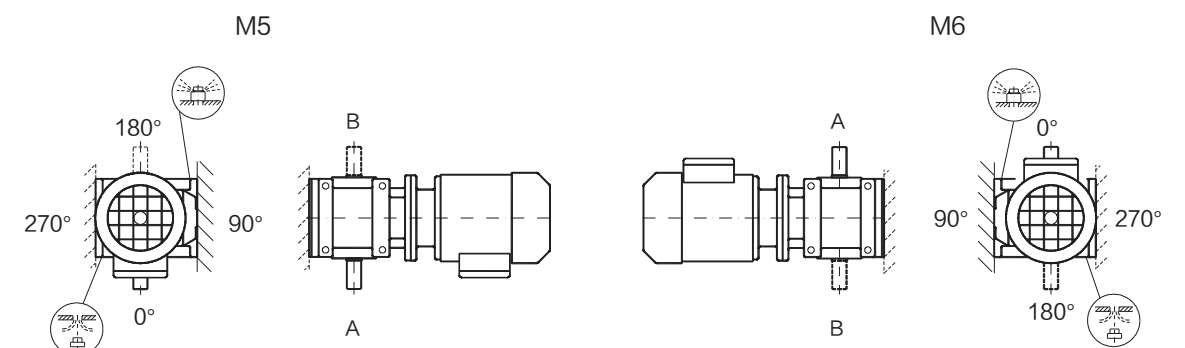
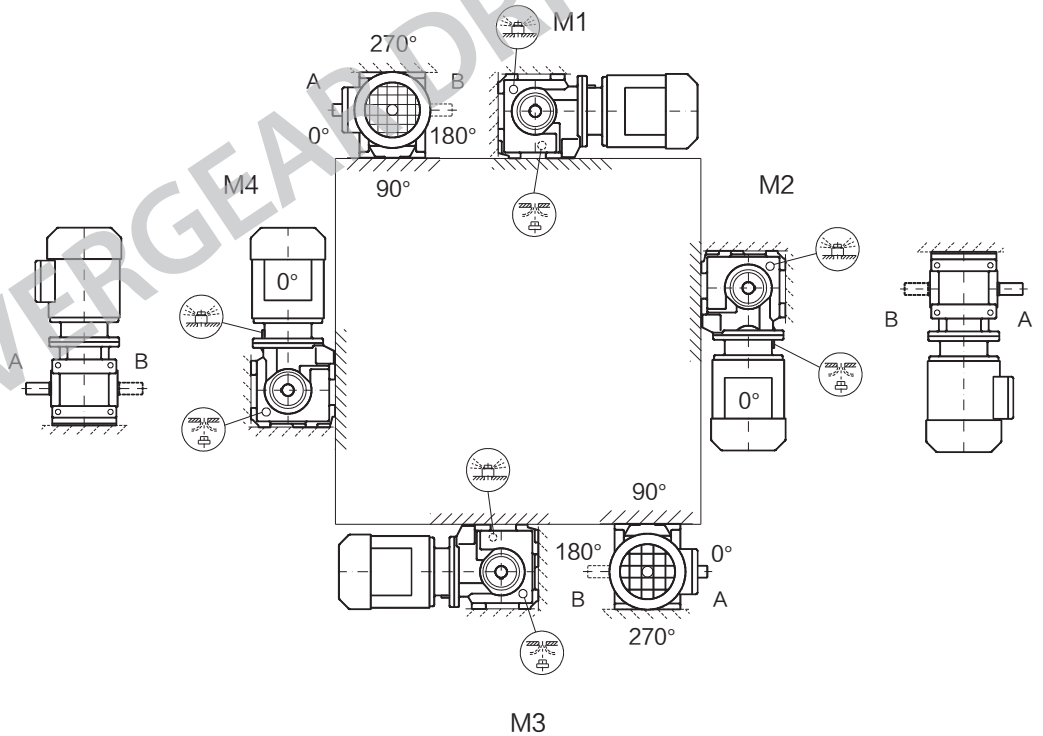
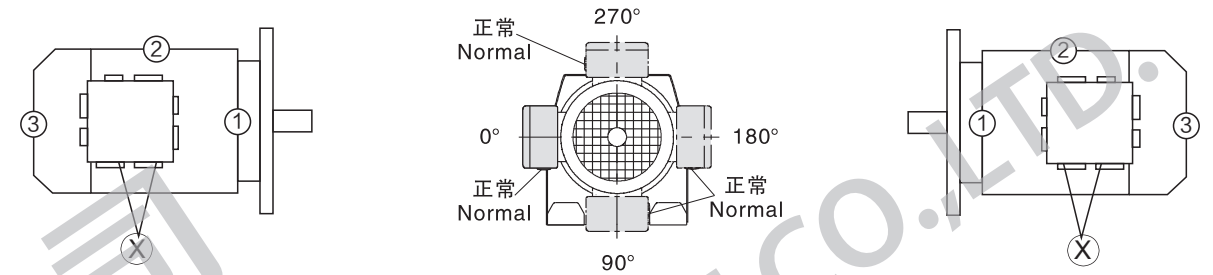
ESA.., ESAF.., ESAZ.., ESAT.., ESH.., ESHF.., ESHZ.., ESHT..

型号 Type	润滑油量(升) Fill quantity in liters(L)					
	M1	M2	M3 <sup>1)</sup>	M4	M5	M6
ES..37	0.25	0.4	0.5	0.5	0.4	0.4
ES..47	0.4	0.8	0.70/0.90	1	0.8	0.8
ES..57	0.5	1.1	1.00/1.50	1.5	1.2	1.2
ES..67	1	2	1.80/2.6	2.9	2.5	2.5
ES..77	1.8	3.9	3.6/5.0	5.8	4.5	4.5
ES..87	3.8	7.4	6.0/8.7	10.8	8	8
ES..97	7	14	11.4/16.0	20.5	15.7	15.7

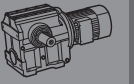
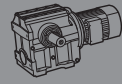
注: 1)表示减速机为组合型时低速级加油量为大值。  
Ntoe: 1)The large gear unit of multi-stage gear units must be filled with the larger oil volume.

ES37

安装形式图 Mounting position example

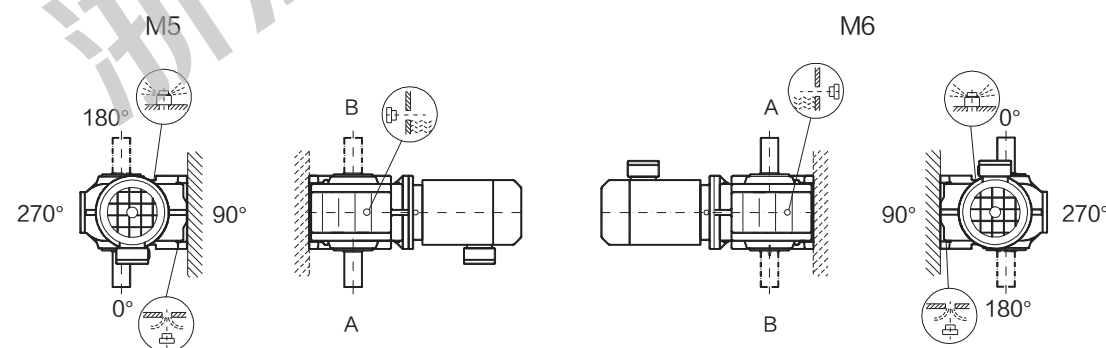
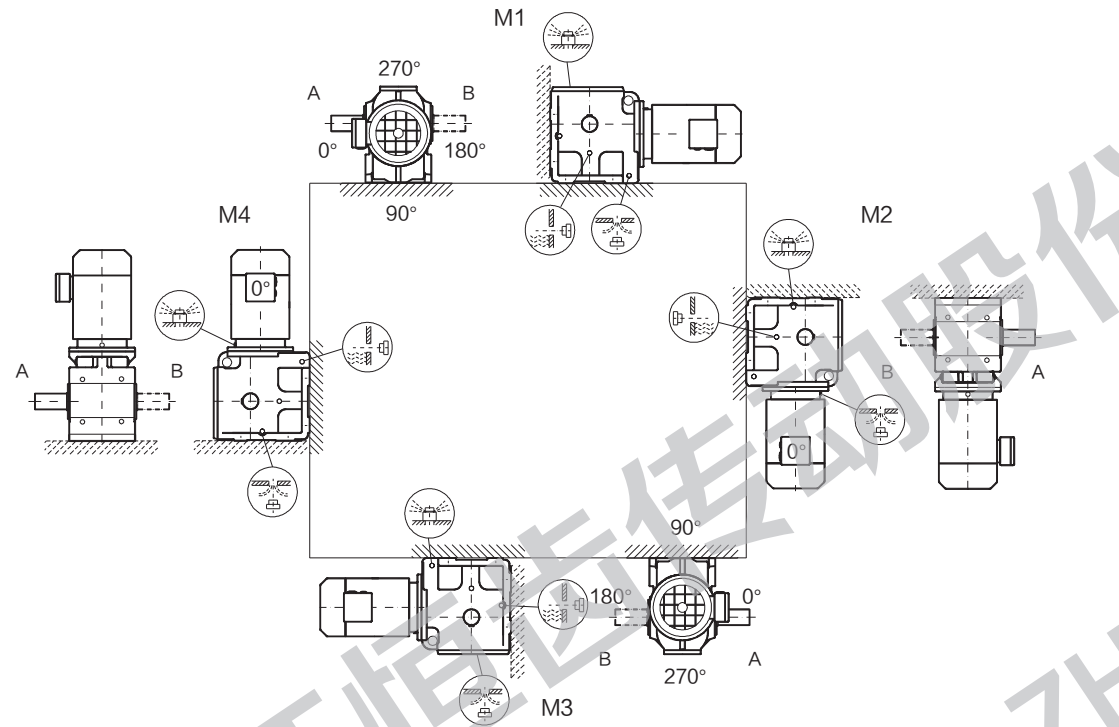
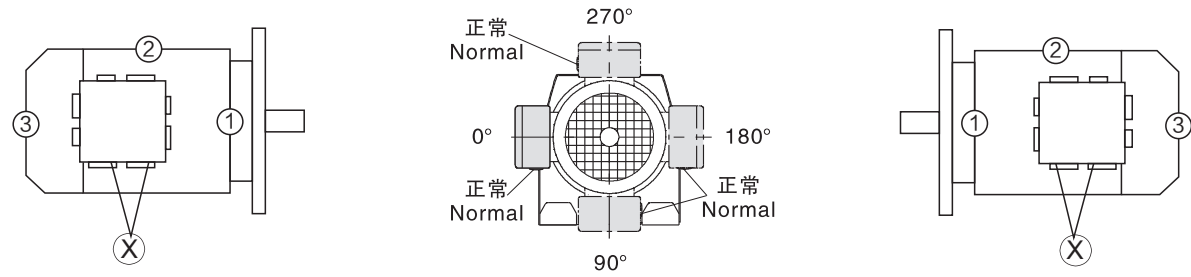






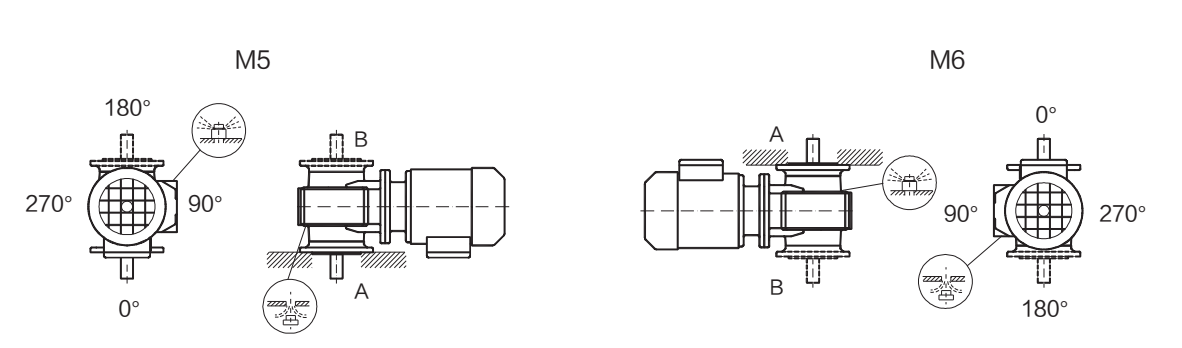
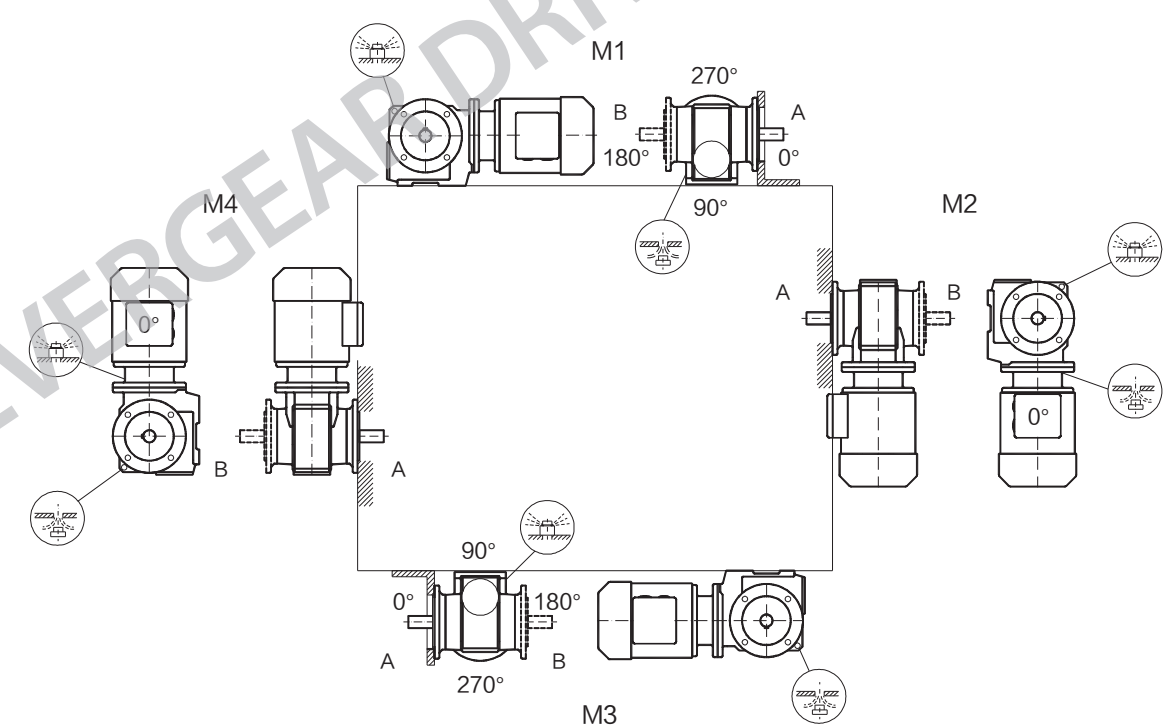
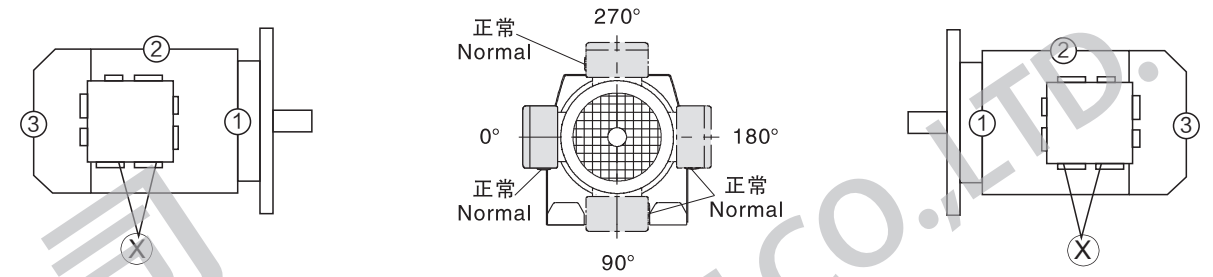
ES47-97

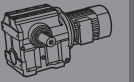
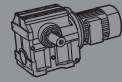
安装形式图 Mounting position example



ESF/ESAF37

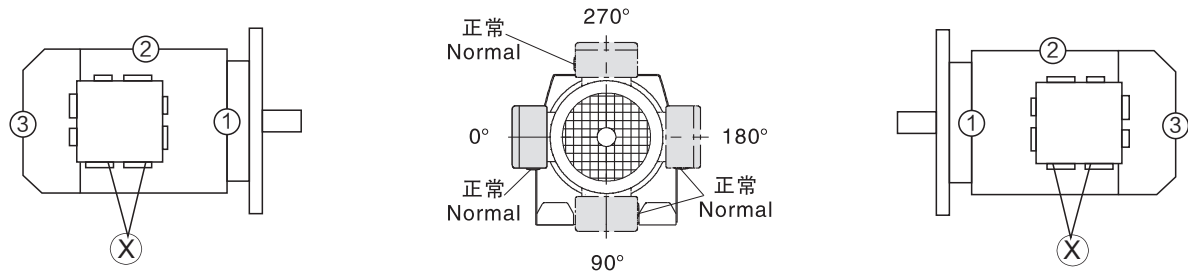
安装形式图 Mounting position example





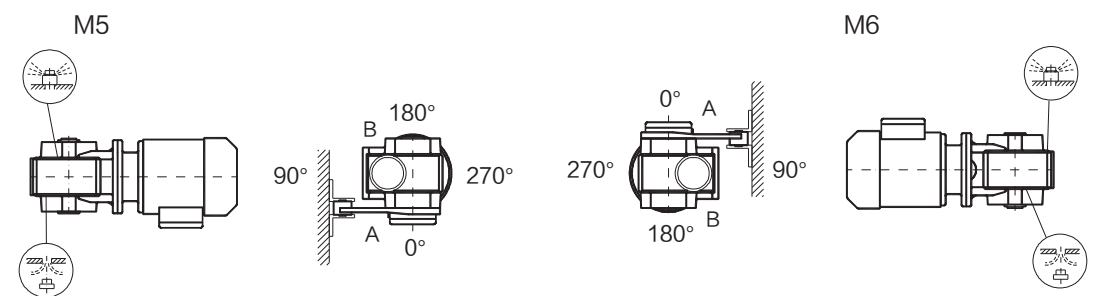
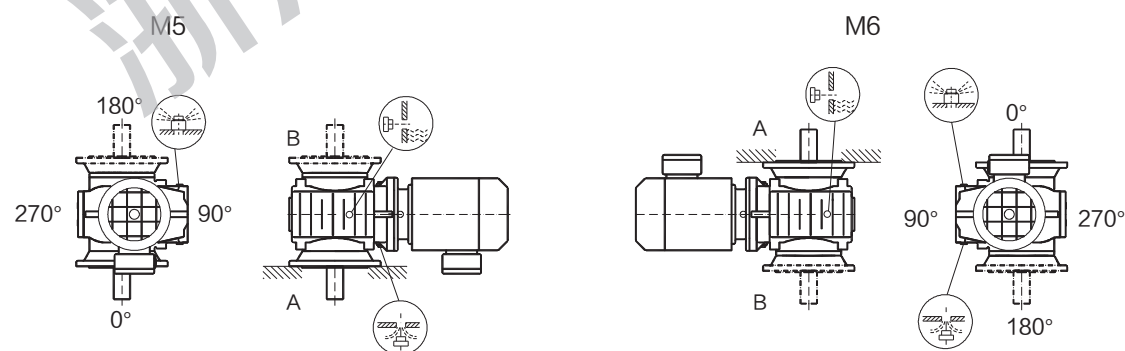
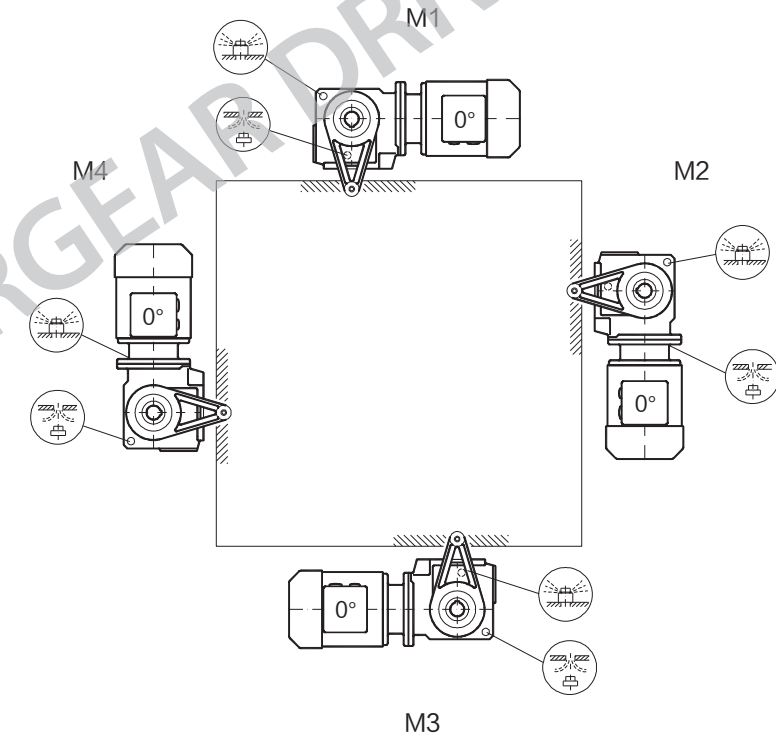
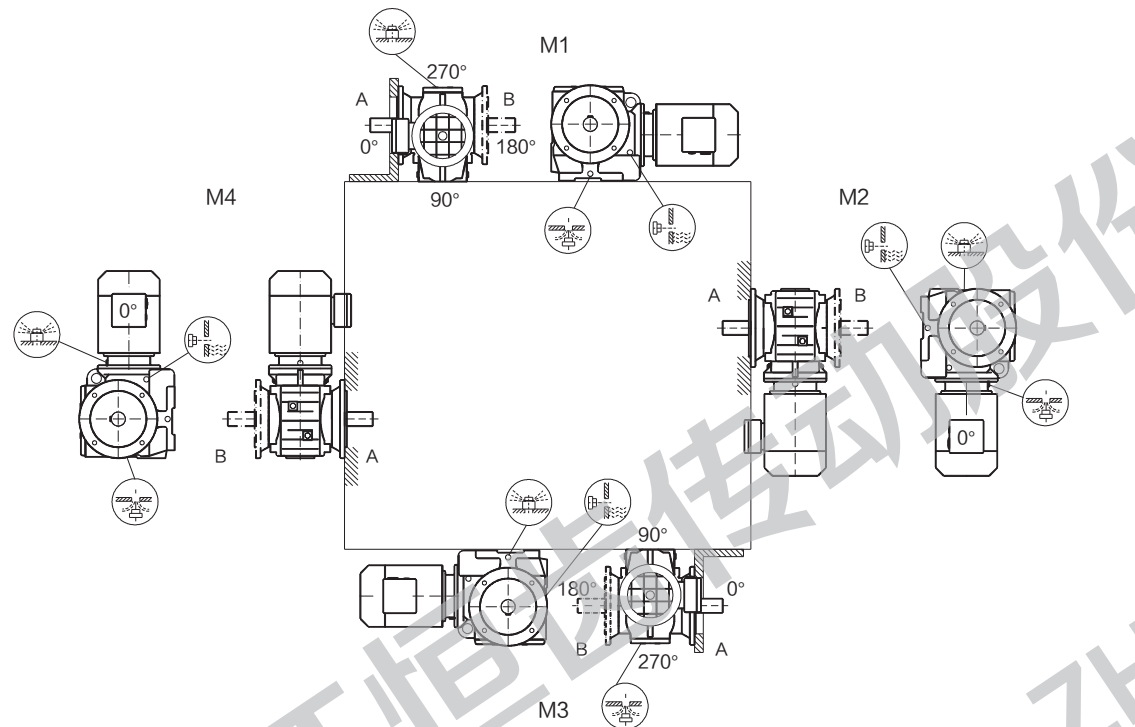
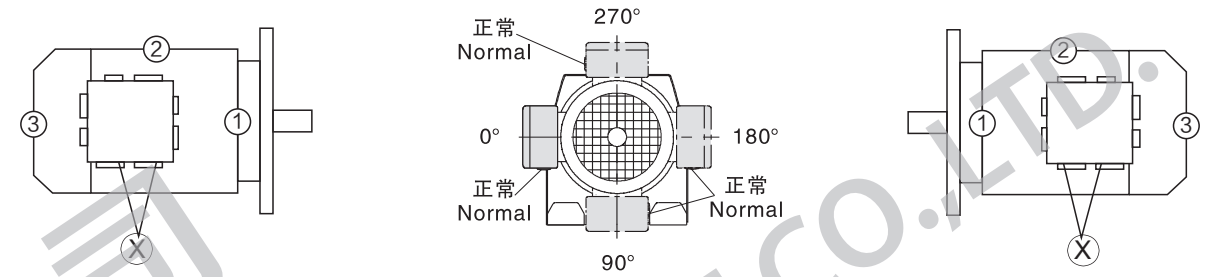
ESF/ESAF/ESAZ47-97

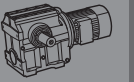
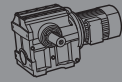
安装形式图 Mounting position example



ESA37/ESAT37

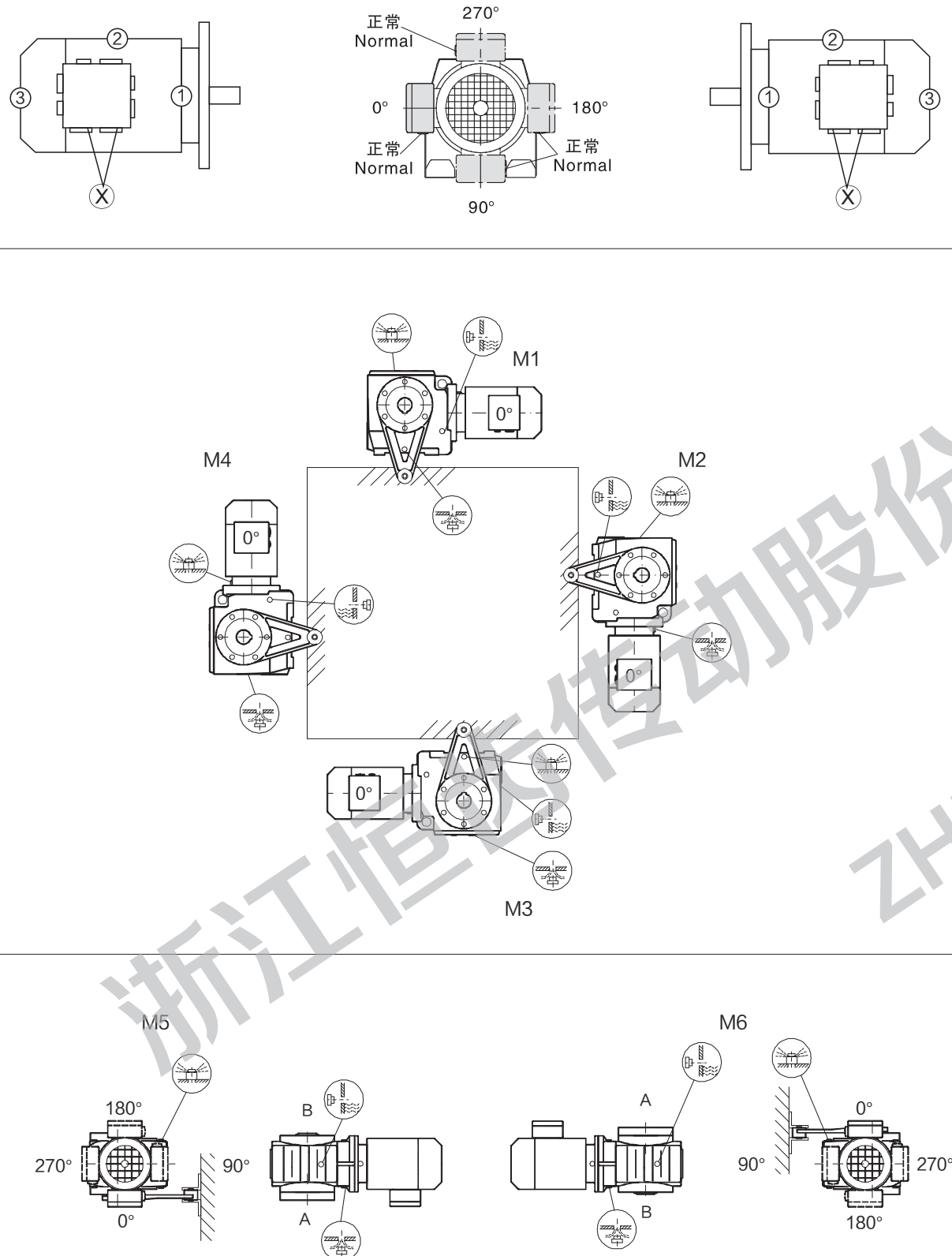
安装形式图 Mounting position example





ESA/ESAT47-97

安装形式图 Mounting position example



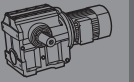
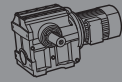
ES系列恒功率选型参数表

Constant power model selection parameter form of ES series

输出转速 Output speed	输出转矩 Output torque	传动比 Ratio	使用系数 Service factor	机型号 Type	电机极数 Motor pole
[r/min]	[Nm]	[i]	[f <sub>s</sub> ]		
<b>0.12kW</b>					
0.12	4230	11287	1.00	ES 97ER57	4
0.14	3790	10079	1.10	ESA 97ER57	4
0.16	3260	8591	1.30	ESF 97ER57	4
0.18	2890	7554	1.45	ESAF97ER57	4
0.18	2870	7615	0.85		
0.21	2560	6743	1.00	ES 87ER57	4
0.24	2240	5844	1.10	ESA 87ER57	4
0.27	2000	5184	1.25	ESF 87ER57	4
0.30	1830	4691	1.35	ESAF87ER57	4
0.37	1510	3800	1.65		
0.39	1380	3539	0.90		
0.45	1230	3097	1.05		
0.51	1380	2750	0.90	ES 77ER37	4
0.58	1210	2397	1.00	ESA 77ER37	4
0.66	1070	2095	1.15	ESF 77ER37	4
0.78	920	1791	1.35	ESAF77ER37	4
0.80	890	1741	1.40		
0.88	820	1587	1.50		
0.98	740	1419	1.70		
1.1	670	1270	1.85		
1.0	700	1366	0.80	ES 67ER37	4
1.2	625	1205	0.90	ESA 67ER37	4
1.3	545	1043	1.05	ESF 67ER37	4
1.5	480	908	1.20	ESAF67ER37	4
1.7	430	808	1.35		
2.0	380	711	1.50		
2.3	330	615	1.70	ES 67ER37	4
2.6	290	530	2.0	ESA 67ER37	4
3.0	260	470	2.2	ESF 67ER37	4
3.3	235	424	2.4	ESAF67ER37	4
3.7	205	373	2.8		
2.1	355	668	0.85		
2.4	310	584	0.95		
2.7	275	507	1.10	ES 57ER17	4
3.1	240	443	1.25	ESA 57ER17	4
3.5	215	394	1.40	ESF 57ER17	4
4.2	183	332	1.65	ESAF57ER17	4
4.7	162	293	1.85		
5.1	151	271	2.0		
3.2	235	438	0.80		
3.6	210	390	0.90		
4.1	183	335	1.00	ES 47ER17	4
4.8	159	290	1.15	ESA 47ER17	4
5.4	141	256	1.30	ESF 47ER17	4
6.1	127	228	1.45	ESAF47ER17	4
7.0	111	199	1.65		
7.5	105	186	1.75		
6.8	109	203	0.85		
7.8	96	178	0.95	ES 37ER17	4
8.9	85	157	1.10	ESA 37ER17	4
9.6	79	145	1.15	ESF 37ER17	4
12	66	118	1.40	ESAF37ER17	4
13	61	109	1.50		
6.9	98	201.00	1.75	ES 47	4
7.5	91	184.80	1.85	ESA 47	4
8.8	79	158.12	2.1	ESF 47	4
10	70	137.05	2.4	ESAF47	4
11	66	128.10	2.6		
13	57	110.73	2.9		

输出转速 Output speed	输出转矩 Output torque	传动比 Ratio	使用系数 Service factor	机型号 Type	电机极数 Motor pole
[r/min]	[Nm]	[i]	[f <sub>s</sub> ]		
<b>0.12kW</b>					
8.8	73	157.43	1.25		
9.6	68	144.40	1.35		
11	59	122.94	1.55		
13	52	106.00	1.70		
14	49	98.80	1.80		
16	43	86.36	2.0		
17	40	80.96	2.1		
19	36	71.44	2.3		
22	32	63.33	2.5		
23	37	60.07	2.2		
25	34	55.10	2.4		
26	29	53.83	2.8	ES 37	4
30	29	46.91	2.7	ESA 37	4
34	26	40.45	3.1	ESF 37	4
37	24	37.70	3.3	ESAF37	4
42	21	32.95	3.6		
45	20	30.89	3.8		
51	18	27.26	4.2		
58	16	24.17	4.6		
59	17	23.46	3.1		
69	14	20.22	3.6		
74	13	18.85	3.9		
84	12	16.48	4.3		
90	11	15.45	4.4		
<b>0.18kW</b>					
0.16	4990	8591	0.85		
0.18	4420	7554	0.95		
0.21	3980	6731	1.05		
0.24	3490	5838	1.20	ES 97ER57	4
0.28	3000	4941	1.40	ESA 97ER57	4
0.31	2720	4415	1.55	ESF 97ER57	4
0.35	2490	3998	1.70	ESAF97ER57	4
0.41	2820	3419	1.50		
0.45	2570	3098	1.65		
0.52	2220	2661	1.90		
0.30	2800	4691	0.90	ES 87ER57	4
0.37	2310	3800	1.10	ESA 87ER57	4
				ESF 87ER57	4
				ESAF87ER57	4
0.40	2140	3484	1.15		
0.48	1810	2905	1.40		
0.54	1620	2579	1.55	ES 87ER57	4
0.60	1480	2336	1.70	ESA 87ER57	4
0.67	1330	2073	1.90	ESF 87ER57	4
0.77	1180	1815	2.1	ESAF87ER57	4
0.85	1070	1641	2.3		
0.98	1130	1419	1.10	ES 77ER37	4
1.1	1020	1270	1.20	ESA 77ER37	4
				ESF 77ER37	4
				ESAF77ER37	4
1.2	910	1125	1.35		
1.5	775	951	1.60	ES 77ER37	4
1.7	680	826	1.85	ESA 77ER37	4
1.9	595	719	2.1	ESF 77ER37	4
2.2	535	638	2.3	ESAF77ER37	4
2.5	475	565	2.6		
1.7	655	808	0.85		
2.0	580	711	1.00		
2.3	505	615	1.10	ES 67ER37	4
2.6	440	530	1.30	ESA 67ER37	4
3.0	395	470	1.45	ESF 67ER37	4
3.3	355	424	1.60	ESAF67ER37	4
3.7	315	373	1.80		





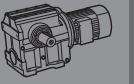
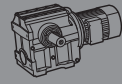
输出转速 Output speed [r/min]	输出转矩 Output torque [Nm]	传动比 Ratio (i)	使用系数 Service factor (f <sub>s</sub> )	机型号 Type	电机极数 Motor pole
<b>0.18kW</b>					
3.1	365	443	0.80	ES 57ER17 ESA 57ER17 ESF 57ER17 ESAF57ER17	4
3.5	330	394	0.90		
4.2	280	332	1.05		
4.7	250	293	1.20		
5.1	230	271	1.30		
6.2	194	225	1.55		
6.7	179	207	1.65		
7.5	180	186	1.65		
4.8	240	290	0.80	ES 47ER17 ESA 47ER17 ESF 47ER17 ESAF47ER17	4
5.4	215	256	0.85		
6.1	194	228	0.95		
7.0	170	199	1.10		
7.5	160	186	1.15		
8.3	145	167	1.30		
9.3	130	149	1.40		
10	118	134	1.55		
3.9	260	217.41	2.0	ES 67 ESA 67 ESF 67 ESAF67	6
4.5	230	190.11	2.3		
4.8	215	178.50	2.4		
4.2	235	201.00	1.25	ES 57 ESA 57 ESF 57 ESAF57	6
4.6	220	184.80	1.35		
5.4	190	158.12	1.55		
6.2	167	137.05	1.75		
6.9	151	201.00	1.95	ES 57 ESA 57 ESF 57 ESAF57	4
7.5	140	184.80	2.1		
8.8	122	158.12	2.4		
10	107	137.05	2.8		
4.2	225	201.00	0.80	ES 47 ESA 47 ESF 47 ESAF47	6
4.6	215	184.80	0.80		
5.4	187	158.12	0.90		
6.2	164	137.05	1.05		
6.9	147	201.00	1.15	ES 47 ESA 47 ESF 47 ESAF47	4
7.5	137	184.80	1.25		
8.8	119	158.12	1.45		
10	105	137.05	1.60		
11	98	128.10	1.70		
13	86	110.73	1.95		
15	74	94.08	2.3		
17	67	84.00	2.5		
19	59	71.75	2.8		
21	55	67.20	3.0		
8.8	110	157.43	0.85		
9.6	103	144.40	0.90		
11	88	122.94	1.05		
13	77	106.00	1.15		
14	73	98.80	1.20		
16	64	86.36	1.35		
17	61	80.96	1.40		
19	54	71.44	1.55		
22	48	63.33	1.70		
23	55	60.07	1.45		
25	51	55.10	1.60		
26	43	53.83	1.85		
30	44	46.91	1.85		
34	38	40.45	2.1		
37	36	37.70	2.2		
42	32	32.95	2.4		
45	30	30.89	2.5		
51	26	27.26	2.8		
58	24	24.17	3.1		
59	25	23.46	2.1		
69	21	20.22	2.4		
74	20	18.85	2.6		
84	18	16.48	2.8		
90	17	15.45	3.0		
102	15	13.63	3.3		
115	13	12.08	3.7		
135	11	10.27	4.2		

输出转速 Output speed [r/min]	输出转矩 Output torque [Nm]	传动比 Ratio (i)	使用系数 Service factor (f <sub>s</sub> )	机型号 Type	电机极数 Motor pole		
<b>0.25kW</b>							
0.28	4200	4941	1.00	ES 97ER57 ESA 97ER57 ESF 97ER57 ESAF97ER57	4		
0.31	3800	4415	1.10				
0.35	3480	3998	1.20				
0.41	3950	3419	1.05				
0.45	3590	3098	1.15				
0.52	3100	2661	1.35				
0.59	2770	2356	1.50				
0.66	2490	2105	1.70				
0.76	2190	1837	1.90				
0.88	1900	1581	2.2				
0.48	2540	2905	1.00			ES 87ER57 ESA 87ER57 ESF 87ER57 ESAF87ER57	4
0.54	2270	2579	1.10				
0.60	2070	2336	1.20				
0.67	1850	2073	1.35				
0.77	1640	1815	1.50				
0.85	1500	1641	1.65				
1.1	1220	1319	2.0				
1.1	1130	1212	2.2				
1.4	970	1024	2.6				
1.5	880	921	2.8				
1.5	1080	951	1.15	ES 77ER37 ESA 77ER37 ESF 77ER37 ESAF77ER37	4		
1.7	950	826	1.30				
1.9	830	719	1.50				
2.2	745	638	1.65				
2.5	665	565	1.85				
2.8	585	497	2.1				
2.6	615	530	0.95			ES 67ER37 ESA 67ER37 ESF 67ER37 ESAF67ER37	4
3.0	550	470	1.05				
3.3	500	424	1.15				
3.7	440	373	1.30				
4.3	380	320	1.50				
4.9	340	281	1.70				
4.7	345	293	0.85	ES 57ER17 ESA 57ER17 ESF 57ER17 ESAF57ER17	4		
5.1	320	271	0.95				
6.2	270	225	1.10				
6.7	250	207	1.20				
7.5	250	186	1.20				
8.5	200	163	1.50				
11	162	130	1.85				
3.0	465	217.41	1.10			ES 67 ESA 67 ESF 67 ESAF67	8
3.4	410	190.11	1.25				
3.6	385	178.50	1.35				
4.1	345	158.45	1.50				
3.9	360	217.41	1.45	ES 67 ESA 67 ESF 67 ESAF67	6		
4.5	320	190.11	1.65				
4.8	300	178.50	1.75				
5.4	270	158.45	1.90				
6.4	230	217.41	2.3	ES 67 ESA 67 ESF 67 ESAF67	4		
7.3	205	190.11	2.6				
7.8	192	178.50	2.7				
8.8	172	158.45	3.0				
10	149	134.40	3.5				
11	136	121.33	3.8				
13	122	106.75	4.3				
4.2	330	201.00	0.90	ES 57 ESA 57 ESF 57 ESAF57	6		
4.6	305	184.80	0.95				
5.4	265	158.12	1.10				
6.2	230	137.05	1.25				
6.6	220	128.10	1.35				

输出转速 Output speed [r/min]	输出转矩 Output torque [Nm]	传动比 Ratio (i)	使用系数 Service factor (f <sub>s</sub> )	机型号 Type	电机极数 Motor pole		
<b>0.25kW</b>							
6.9	210	201.00	1.40	ES 57 ESA 57 ESF 57 ESAF57	4		
7.5	195	184.80	1.50				
8.8	169	158.12	1.75				
10	148	137.05	2.0				
11	139	128.10	2.1				
13	122	110.73	2.4				
15	106	94.08	2.8				
17	96	84.00	3.1				
6.9	205	201.00	0.85			ES 47 ESA 47 ESF 47 ESAF47	4
7.5	190	184.80	0.90				
8.8	165	158.12	1.05				
10	146	137.05	1.15				
11	137	128.10	1.25				
13	120	110.73	1.40				
15	103	94.08	1.60				
17	94	84.00	1.80				
19	82	71.75	2.0				
21	77	67.20	2.2				
22	83	62.12	1.85				
25	66	56.61	2.5				
26	72	53.84	2.1				
28	68	50.33	2.3				
32	59	43.50	2.6				
14	101	98.80	0.85	ES 37 ESA 37 ESF 37 ESAF37	4		
16	89	86.36	0.95				
17	84	80.96	1.00				
19	75	71.44	1.10				
22	67	63.33	1.20				
23	77	60.07	1.05				
25	71	55.10	1.15				
26	60	53.83	1.35				
30	61	46.91	1.30				
34	53	40.45	1.50				
37	50	37.70	1.55				
42	44	32.95	1.75				
45	41	30.89	1.80				
51	37	27.26	2.0				
58	33	24.17	2.2				
59	34	23.46	1.50				
69	30	20.22	1.75				
74	28	18.85	1.85				
84	24	16.48	2.0				
90	23	15.45	2.1				
102	20	13.63	2.4				
115	18	12.08	2.6				
135	16	10.27	3.0				
<b>0.37kW</b>							
0.52	4640	2661	0.90	ES 97ER57 ESA 97ER57 ESF 97ER57 ESAF97ER57	4		
0.59	4130	2356	1.00				
0.66	3720	2105	1.15				
0.76	3280	1837	1.30				
0.88	2840	1581	1.50				
0.67	2770	2073	0.90			ES 87ER57 ESA 87ER57 ESF 87ER57 ESAF87ER57	4
0.77	2460	1815	1.00				
0.85	2250	1641	1.10				
1.1	1830	1319	1.35				
1.1	1690	1212	1.50				
1.4	1450	1024	1.70				
1.5	1320	921	1.90				
1.9	1250	719	1.00	ES 77ER37 ESA 77ER37 ESF 77ER37 ESAF77ER37	4		
2.2	1110	638	1.10				
2.5	990	565	1.25				
2.8	880	497	1.40				
3.2	785	441	1.60				
3.6	695	389	1.80				

输出转速 Output speed [r/min]	输出转矩 Output torque [Nm]	传动比 Ratio (i)	使用系数 Service factor (f <sub>s</sub> )	机型号 Type	电机极数 Motor pole				
<b>0.37kW</b>									
3.7	660	373	0.85	ES 67ER37 ESA 67ER37 ESF 67ER37 ESAF67ER37	4				
4.3	570	320	1.00						
4.9	505	281	1.15						
5.6	450	248	1.25						
2.2	960	302.40	2.4			ES 87 ESA 87 ESF 87 ESAF87	8		
2.5	870	271.09	2.6						
2.9	760	233.52	3.0						
3.1	700	213.11	3.2						
3.0	720	225.26	1.75	ES 77 ESA 77 ESF 77 ESAF77	8				
3.2	680	212.00	1.85						
3.5	615	189.09	2.1						
4.1	530	161.60	2.4						
3.5	630	256.47	2.0	ES 77 ESA 77 ESF 77 ESAF77	6				
3.9	560	225.26	2.3						
4.2	530	212.00	2.4						
4.1	510	217.41	1.00			ES 67 ESA 67 ESF 67 ESAF67	6		
4.7	450	190.11	1.15						
5.0	430	178.50	1.20						
5.6	385	158.45	1.35						
6.4	340	217.41	1.55	ES 67 ESA 67 ESF 67 ESAF67	4				
7.3	300	190.11	1.75						
7.8	285	178.50	1.85						
8.8	255	158.45	2.0						
10	220	134.40	2.4						
11	200	121.33	2.6	ES 57 ESA 57 ESF 57 ESAF57	4				
5.6	375	158.12	0.80			ES 57 ESA 57 ESF 57 ESAF57	6		
6.5	330	137.05	0.90						
6.9	310	128.10	0.95						
8.0	275	110.73	1.10						
9.4	235	94.08	1.25						
11	210	84.00	1.40						
6.9	310	201.00	0.95					ES 57 ESA 57 ESF 57 ESAF57	4
7.5	290	184.80	1.00						
8.8	250	158.12	1.20						
10	220	137.05	1.35						
11	205	128.10	1.45						
13	181	110.73	1.65						
15	157	94.08	1.90						
17	142	84.00	2.1						
19	123	71.75	2.4						
21	116	67.20	2.5						
10	215	137.05	0.80	ES 47 ESA 47 ESF 47 ESAF47	4				
11	200	128.10	0.85						
13	177	110.73	0.95						
15	153	94.08	1.10						
17	139	84.00	1.20						
19	121	71.75	1.40						
21	114	67.20	1.45						
22	123	62.12	1.25						
25	97	56.61	1.70						
26	107	53.84	1.45						
28	100	50.33	1.55						
32	87	43.50	1.75						
38	75	36.96	2.1						
42	68	33.00	2.3						
45	68	31.06	2.1						
49	58	28.19	2.7						
53	55	26.40	2.8						
55	55	25.16	2.6						
63	47	22.24	3.3						
64	48	21.75	2.3						
75	4								



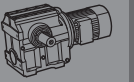
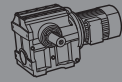


输出转速 Output speed [r/min]	输出转矩 Output torque [Nm]	传动比 Ratio (i)	使用系数 Service factor (f <sub>s</sub> )	机型号 Type	电机极数 Motor pole		
<b>0.37kW</b>							
51	54	27.26	1.35	ES 37 ESA 37 ESF 37 ESAF37	4		
58	49	24.17	1.50				
59	51	23.46	1.00				
69	44	20.22	1.20				
74	41	18.85	1.25				
84	36	16.48	1.40				
90	34	15.45	1.45				
102	30	13.63	1.60				
115	27	12.08	1.80				
135	23	10.27	2.0				
<b>0.55kW</b>							
0.99	3790	1409	1.10	ES 97ER57	4		
1.1	3330	1231	1.25	ESA 97ER57	4		
1.3	2920	1072	1.45	ESF 97ER57	4		
1.5	2530	921	1.65	ESAF97ER57	4		
<b>0.75kW</b>							
1.1	2720	1319	0.90	ES 87ER57 ESA 87ER57 ESF 87ER57 ESAF87ER57	4		
1.1	2520	1212	1.00				
1.4	2160	1024	1.15				
1.5	1960	921	1.25				
1.7	1790	829	1.40				
1.9	1570	716	1.60				
2.2	1410	630	1.80				
2.8	1120	493	2.2				
3.2	1200	436	2.0				
<b>1.1kW</b>							
2.8	1310	497	0.95	ES 77ER37 ESA 77ER37 ESF 77ER37 ESAF77ER37	4		
3.2	1170	441	1.05				
3.6	1040	389	1.20				
4.3	880	325	1.40				
4.8	785	289	1.60				
5.5	695	252	1.80				
<b>1.5kW</b>							
5.6	670	248	0.85			ES 67ER37 ESA 67ER37 ESF 67ER37 ESAF67ER37	4
6.2	605	223	0.95				
7.0	545	199	1.05				
8.2	470	170	1.20				
<b>2.2kW</b>							
2.2	1430	302.40	1.60	ES 87 ESA 87 ESF 87 ESAF87	8		
2.5	1290	271.09	1.75				
2.9	1130	233.52	2.0				
3.1	1040	213.11	2.2				
<b>3.0kW</b>							
2.9	1110	302.40	2.1			ES 87 ESA 87 ESF 87 ESAF87	6
3.3	1000	271.09	2.3				
3.8	880	233.52	2.6				
4.2	810	213.11	2.8				
<b>4.0kW</b>							
3.0	1070	225.26	1.20	ES 77 ESA 77 ESF 77 ESAF77	8		
3.2	1010	212.00	1.25				
3.5	910	189.09	1.40				
4.1	790	161.60	1.60				
<b>5.5kW</b>							
3.5	930	256.47	1.35			ES 77 ESA 77 ESF 77 ESAF77	6
3.9	830	225.26	1.55				
4.2	785	212.00	1.60				
4.7	710	189.09	1.80				
5.5	615	161.60	2.0				
<b>6.2kW</b>							
6.2	555	225.26	2.3	ES 77 ESA 77 ESF 77 ESAF77	4		
6.6	525	212.00	2.4				
7.4	470	189.09	2.7				
<b>7.3kW</b>							
6.4	505	217.41	1.05			ES 67 ESA 67 ESF 67 ESAF67	4
7.3	445	190.11	1.15				
7.8	420	178.50	1.25				
8.8	380	158.45	1.35				
10	330	134.40	1.60				
11	300	121.33	1.75				
13	270	106.75	1.95				

输出转速 Output speed [r/min]	输出转矩 Output torque [Nm]	传动比 Ratio (i)	使用系数 Service factor (f <sub>s</sub> )	机型号 Type	电机极数 Motor pole		
<b>0.55kW</b>							
14	255	100.80	2.0	ES 67	4		
16	220	85.83	2.4	ESA 67	4		
18	200	78.00	2.6	ESF 67	4		
21	178	67.57	2.9	ESAF67	4		
<b>0.75kW</b>							
9.4	350	94.08	0.85	ES 57 ESA 57 ESF 57 ESAF57	6		
11	315	84.00	0.95				
12	275	71.75	1.05				
13	260	67.20	1.10				
16	225	56.61	1.30				
17	240	52.21	1.00				
18	225	48.80	1.10				
21	196	42.18	1.25				
25	168	35.84	1.45				
<b>1.1kW</b>							
8.8	370	158.12	0.80	ES 57 ESA 57 ESF 57 ESAF57	4		
10	325	137.05	0.90				
11	305	128.10	0.95				
13	270	110.73	1.10				
15	235	94.08	1.25				
17	210	84.00	1.40				
19	183	71.75	1.60				
21	173	67.20	1.65				
25	148	56.61	1.90				
27	156	52.21	1.55				
<b>1.5kW</b>							
28	147	48.80	1.65	ES 57 ESA 57 ESF 57 ESAF57	4		
33	128	42.18	1.90				
39	110	35.84	2.2				
43	99	32.00	2.5				
51	85	27.33	2.9				
54	80	25.60	3.1				
64	68	21.57	3.6				
<b>2.2kW</b>							
17	205	84.00	0.80			ES 47 ESA 47 ESF 47 ESAF47	4
19	180	71.75	0.95				
21	169	67.20	1.00				
25	145	56.61	1.15				
26	159	53.84	0.95				
28	149	50.33	1.05				
32	130	43.50	1.20				
38	112	36.96	1.40				
42	101	33.00	1.55				
49	87	28.19	1.80				
<b>3.0kW</b>							
53	81	26.40	1.90	ES 47 ESA 47 ESF 47 ESAF47	4		
55	82	25.16	1.75				
63	69	22.24	2.2				
64	72	21.75	1.55				
75	61	18.48	1.80				
84	55	16.50	2.0				
99	47	14.09	2.3				
105	44	13.20	2.5				
125	38	11.12	2.9				
168	28	8.25	3.9				
<b>4.0kW</b>							
45	91	30.89	0.85	ES 37 ESA 37 ESF 37 ESAF37	4		
51	81	27.26	0.90				
58	72	24.17	1.00				
69	66	20.22	0.80				
74	61	18.85	0.85				
84	54	16.48	0.95				
90	51	15.45	0.95				
102	45	13.63	1.05				
115	40	12.08	1.20				
135	34	10.27	1.40				

输出转速 Output speed [r/min]	输出转矩 Output torque [Nm]	传动比 Ratio (i)	使用系数 Service factor (f <sub>s</sub> )	机型号 Type	电机极数 Motor pole		
<b>0.75kW</b>							
1.1	4560	1231	0.90	ES 97ER57 ESA 97ER57 ESF 97ER57 ESAF97ER57	4		
1.3	4000	1072	1.05				
1.5	3460	921	1.20				
1.7	3140	829	1.35				
2.0	2700	709	1.55				
2.2	2400	629	1.75				
2.6	2060	534	2.0				
2.9	1870	484	2.2				
<b>1.1kW</b>							
1.4	2960	1024	0.85			ES 87ER57 ESA 87ER57 ESF 87ER57 ESAF87ER57	4
1.5	2690	921	0.95				
1.7	2450	829	1.00				
1.9	2150	716	1.15				
2.2	1930	630	1.30				
2.8	1540	493	1.65				
3.2	1640	436	1.50				
3.7	1430	378	1.70				
4.3	1240	324	1.95				
<b>1.5kW</b>							
4.3	1200	325	1.05	ES 77ER37 ESA 77ER37 ESF 77ER37 ESAF77ER37	4		
4.8	1080	289	1.15				
5.5	950	252	1.30				
6.2	850	224	1.45				
<b>2.2kW</b>							
2.2	1990	307.88	2.0			ES 97 ESA 97 ESF 97 ESAF97	8
2.4	1840	281.89	2.2				
2.7	1650	249.04	2.4				
3.2	1420	211.26	2.8				
<b>3.0kW</b>							
3.0	1470	302.40	1.55	ES 87 ESA 87 ESF 87 ESAF87	6		
3.4	1330	271.09	1.70				
3.9	1170	233.52	1.95				
4.3	1080	213.11	2.1				
<b>4.0kW</b>							
4.6	1000	302.40	2.3			ES 87 ESA 87 ESF 87 ESAF87	4
5.1	910	271.09	2.5				
6.0	790	233.52	2.9				
6.5	730	213.11	3.1				
<b>5.5kW</b>							
4.0	1100	225.26	1.15	ES 77 ESA 77 ESF 77 ESAF77	6		
4.3	1040	212.00	1.20				
4.8	940	189.09	1.35				
5.6	820	161.60	1.55				
<b>6.2kW</b>							
6.2	755	225.26	1.70			ES 77 ESA 77 ESF 77 ESAF77	4
6.6	715	212.00	1.80				
7.4	645	189.09	1.95				
8.6	560	161.60	2.3				
9.5	515	146.67	2.4				
11	460	130.00	2.6				
11	440	123.20	2.7				
13	390	107.83	3.0				
<b>7.3kW</b>							
7.3	610	190.11	0.85	ES 67 ESA 67 ESF 67 ESAF67	4		
7.8	575	178.50	0.90				
8.8	515	158.45	1.00				
10	445	134.40	1.15				
11	410	121.33	1.25				
13	365	106.75	1.40				
14	345	100.80	1.50				
16	300	85.83	1.75				
18	275	78.00	1.90				
20	285	70.16	1.70				
<b>21kW</b>							
21	240	67.57	2.1	ES 57 ESA 57 ESF 57 ESAF57	6		
21	270	65.88	1.80				
24	215	58.80	2.3				
28	205	49.60	2.3				
31	187	44.78	2.6				

输出转速 Output speed [r/min]	输出转矩 Output torque [Nm]	传动比 Ratio (i)	使用系数 Service factor (f <sub>s</sub> )	机型号 Type	电机极数 Motor pole				
<b>0.75kW</b>									
13	365	110.73	0.80	ES 57 ESA 57 ESF 57 ESAF57	4				
15	320	94.08	0.95						
17	290	84.00	1.00						
19	250	71.75	1.15						
21	235	67.20	1.20						
25	200	56.61	1.40						
27	215	52.21	1.15						
28	200	48.80	1.20						
33	175	42.18	1.40						
39	150	35.84	1.65						
<b>1.1kW</b>									
43	135	32.00	1.80	ES 47 ESA 47 ESF 47 ESAF47	4				
51	116	27.33	2.1						
54	109	25.60	2.2						
64	93	21.57	2.6						
78	82	17.92	2.1						
87	73	16.00	2.3						
102	63	13.67	2.7						
<b>1.5kW</b>									
32	177	43.50	0.85			ES 37 ESA 37 ESF 37 ESAF37	4		
38	152	36.96	1.00						
42	137	33.00	1.15						
49	118	28.19	1.30						
53	111	26.40	1.40						
55	112	25.16	1.30						
63	94	22.24	1.65						
64	98	21.75	1.15						
75	84	18.48	1.30						
84	75	16.50	1.45						
<b>2.2kW</b>									
99	64	14.09	1.70	ES 37 ESA 37 ESF 37 ESAF37	4				
105	60	13.20	1.80						
125	51	11.12	2.1						
168	39	8.25	2.8						
<b>3.0kW</b>									
102	61	13.63	0.80			ES 37 ESA 37 ESF 37 ESAF37	4		
115	54	12.08	0.90						
135	47	10.27	1.00						
<b>4.0kW</b>									
1.7	4580	829	0.90					ES 97ER57 ESA 97ER57 ESF 97ER57 ESAF97ER57	4
2.0	3940	709	1.05						
2.2	3510	629	1.20						
2.6	3000	534	1.40						
2.9	2740	484	1.55						
3.3	2400	421	1.75						
<b>5.5kW</b>									
2.2	2810	630	0.90	ES 87ER57 ESA 87ER57 ESF 87ER57 ESAF87ER57	4				
2.5	2500	555	1.00						
2.8	2240	493	1.10						
3.2	2390	436	1.00						
3.7	2090	378	1.15						
4.3	1810	324	1.30						
5.0	1590	281	1.50						
5.5	1440	253	1.40						
6.2	1290	226	1.55						
7.0	1140	199	1.75						
<b>6.2kW</b>									
6.2									



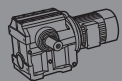
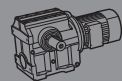
输出转速 Output speed [r/min]	输出转矩 Output torque [Nm]	传动比 Ratio (i)	使用系数 Service factor (f <sub>s</sub> )	机型号 Type	电机极数 Motor pole		
<b>1.1kW</b>							
4.6	1460	302.40	1.55	ES 87 ESA 87 ESF 87 ESAF87	4		
5.2	1320	271.09	1.75				
6.0	1150	233.52	2.0				
6.6	1060	213.11	2.1				
7.4	950	189.00	2.3				
8.8	820	158.87	2.6				
<b>1.5kW</b>							
6.2	1100	225.26	1.15	ES 77 ESA 77 ESF 77 ESAF77	4		
6.6	1040	212.00	1.20				
7.4	940	189.09	1.35				
8.7	810	161.60	1.55				
9.5	750	146.67	1.65				
11	670	130.00	1.80				
11	640	123.20	1.90				
13	565	107.83	2.1				
14	515	97.14	2.2				
16	460	85.22	2.4				
<b>2.2kW</b>							
12	595	121.33	0.85	ES 67 ESA 67 ESF 67 ESAF67	4		
13	530	106.75	1.00				
14	505	100.80	1.05				
16	435	85.83	1.20				
18	400	78.00	1.30				
20	415	70.16	1.15				
21	355	67.57	1.45				
21	390	65.88	1.25				
24	315	58.80	1.60				
28	300	49.60	1.60				
31	275	44.78	1.75				
36	240	39.40	2.0				
38	230	37.20	2.1				
44	197	31.67	2.4				
49	180	28.79	2.7				
<b>3.0kW</b>							
20	365	71.75	0.80			ES 57 ESA 57 ESF 57 ESAF57	4
21	345	67.20	0.85				
25	295	56.61	0.95				
27	310	52.21	0.80				
29	290	48.80	0.85				
33	255	42.18	0.95				
39	220	35.84	1.10				
44	196	32.00	1.25				
51	169	27.33	1.45				
55	159	25.60	1.55				
65	136	21.57	1.80				
78	119	17.92	1.40				
88	107	16.00	1.60				
<b>4.0kW</b>							
50	172	28.19	0.90	ES 47 ESA 47 ESF 47 ESAF47	4		
53	162	26.40	0.95				
56	164	25.16	0.90				
63	138	22.24	1.15				
76	122	18.48	0.90				
85	109	16.50	1.00				
99	94	14.09	1.15				
106	88	13.20	1.25				
126	75	11.12	1.45				
170	56	8.25	1.95				
<b>1.5kW</b>							
2.0	5390	709	0.80	ES 97ER57 ESA 97ER57 ESF 97ER57 ESAF97ER57	4		
2.2	4800	629	0.85				
2.6	4110	534	1.00				
2.9	3740	484	1.10				
3.3	3280	421	1.30				
3.8	2930	373	1.45				
4.3	2590	326	1.60				

输出转速 Output speed [r/min]	输出转矩 Output torque [Nm]	传动比 Ratio (i)	使用系数 Service factor (f <sub>s</sub> )	机型号 Type	电机极数 Motor pole		
<b>1.5kW</b>							
2.8	3070	493	0.80	ES 87ER57 ESA 87ER57 ESF 87ER57 ESAF87ER57	4		
3.2	2965	436	0.85				
3.7	2860	378	0.85				
4.3	2480	324	0.95				
5.0	2180	281	1.10				
5.5	1970	253	1.00				
6.2	1770	226	1.10				
7.0	1570	199	1.25				
<b>2.2kW</b>							
2.2	3930	307.88	1.00			ES 97 ESA 97 ESF 97 ESAF97	8
2.4	3630	281.89	1.10				
2.8	3240	249.04	1.25				
3.3	2810	211.26	1.45				
3.5	2600	194.52	1.50				
<b>3.0kW</b>							
3.0	3030	307.88	1.30	ES 97 ESA 97 ESF 97 ESAF97	6		
3.3	2810	281.89	1.40				
3.7	2510	249.04	1.60				
4.4	2150	211.26	1.85				
4.7	2000	194.52	1.95				
<b>4.5kW</b>							
4.5	2070	307.88	1.95			ES 97 ESA 97 ESF 97 ESAF97	4
5.0	1910	281.89	2.1				
5.6	1710	249.04	2.3				
6.6	1480	211.26	2.7				
7.2	1370	194.52	2.9				
<b>6.0kW</b>							
3.4	2640	271.09	0.85	ES 87 ESA 87 ESF 87 ESAF87	6		
3.9	2310	233.52	1.00				
4.3	2130	213.11	1.05				
4.9	1900	189.00	1.15				
<b>8.0kW</b>							
4.6	1990	302.40	1.15			ES 87 ESA 87 ESF 87 ESAF87	4
5.2	1800	271.09	1.25				
6.0	1570	233.52	1.45				
6.6	1450	213.11	1.55				
7.4	1300	189.00	1.70				
8.8	1120	158.87	1.95				
9.6	1030	146.00	2.0				
11	930	129.65	2.2				
12	840	115.92	2.4				
13	760	104.22	2.6				
<b>11.0kW</b>							
7.4	1280	189.09	1.00	ES 77 ESA 77 ESF 77 ESAF77	4		
8.7	1110	161.60	1.15				
9.5	1020	146.67	1.20				
11	920	130.00	1.30				
11	870	123.20	1.40				
13	770	107.83	1.50				
14	700	97.14	1.60				
15	770	95.74	1.40				
16	730	90.10	1.50				
16	625	85.22	1.75				
17	655	80.36	1.70				
19	560	75.20	1.90				
20	565	68.68	1.95				
21	505	66.67	2.1				
22	520	62.33	2.1				
25	460	55.25	2.4				
27	440	52.36	2.5				
39	310	36.22	3.5				
<b>15.0kW</b>							
16	595	85.83	0.85	ES 67 ESA 67 ESF 67 ESAF67	4		
18	545	78.00	0.95				
20	565	70.16	0.85				
21	480	67.57	1.10				
21	535	65.88	0.90				
24	425	58.80	1.15				
28	410	49.60	1.15				
31	370	44.78	1.30				
36	330	39.40	1.45				
38	310	37.20	1.55				
40	310	35.08	1.10				
43	295	32.94	1.15				
44	270	31.67	1.80				
48	265	29.24	1.30				
49	245	28.79	1.95				
56	225	24.80	1.50				
63	205	22.39	1.65				

输出转速 Output speed [r/min]	输出转矩 Output torque [Nm]	传动比 Ratio (i)	使用系数 Service factor (f <sub>s</sub> )	机型号 Type	电机极数 Motor pole		
<b>1.5kW</b>							
65	190	21.70	2.5	ES 67 ESA 67 ESF 67 ESAF67	4		
71	179	19.70	1.90				
75	170	18.60	2.0				
88	146	15.84	2.3				
97	133	14.39	2.6				
112	116	12.47	2.9				
<b>2.2kW</b>							
44	270	32.00	0.90	ES 57 ESA 57 ESF 57 ESAF57	4		
51	230	27.33	1.05				
55	215	25.60	1.15				
65	185	21.57	1.30				
78	163	17.92	1.05				
88	146	16.00	1.15				
102	125	13.67	1.35				
109	118	12.80	1.45				
130	100	10.78	1.70				
175	75	8.00	2.2				
<b>3.0kW</b>							
99	128	14.09	0.85	ES 47 ESA 47 ESF 47 ESAF47	4		
106	120	13.20	0.90				
126	102	11.12	1.05				
170	77	8.25	1.40				
<b>4.5kW</b>							
3.4	4760	421	0.90			ES 97ER57 ESA 97ER57 ESF 97ER57 ESAF97ER57	4
3.8	4250	373	1.00				
4.4	3750	326	1.10				
5.0	3260	282	1.30				
5.6	2960	255	1.40				
<b>6.0kW</b>							
3.1	4360	307.88	0.90	ES 97 ESA 97 ESF 97 ESAF97	6		
3.3	4030	281.89	1.00				
3.8	3600	249.04	1.10				
4.4	3090	211.26	1.30				
4.8	2870	194.52	1.35				
<b>8.0kW</b>							
4.6	2990	307.88	1.35	ES 97 ESA 97 ESF 97 ESAF97	4		
5.0	2760	281.89	1.45				
5.7	2470	249.04	1.60				
6.7	2140	211.26	1.85				
7.3	1990	194.52	1.95				
8.2	1790	173.87	2.1				
9.1	1630	156.52	2.3				
10	1490	141.74	2.5				
11	1340	125.69	2.6				
12	1230	113.64	2.8				
15	1060	96.32	3.0				
17	1040	83.52	3.2				
<b>11.0kW</b>							
5.2	2600	271.09	0.90	ES 87 ESA 87 ESF 87 ESAF87	4		
6.1	2270	233.52	1.00				
6.7	2090	213.11	1.10				
7.5	1880	189.00	1.20				
8.9	1610	158.87	1.35				
9.7	1490	146.00	1.40				
11	1340	129.65	1.55				
12	1210	115.92	1.65				
14	1100	104.22	1.80				
16	970	90.46	1.95				
18	880	81.00	2.1				
20	880	72.00	1.80				
21	755	67.20	2.2				
23	745	60.52	2.2				
26	685	55.62	2.3				
<b>15.0kW</b>							
11	1320	130.00	0.90	ES 77 ESA 77 ESF 77 ESAF77	4		
12	1260	123.20	0.95				
13	1120	107.83	1.05				
15	1010	97.14	1.10				
17	900	85.22	1.20				
18	950	80.36	1.15				
19	810	75.20	1.30				
21	820	68.68	1.35				
21	730	66.67	1.40				
23	750	62.33	1.45				
26	665	55.25	1.65				
27	635	52.36	1.75				

输出转速 Output speed [r/min]	输出转矩 Output torque [Nm]	传动比 Ratio (i)	使用系数 Service factor (f <sub>s</sub> )	机型号 Type	电机极数 Motor pole
<b>2.2kW</b>					
35	520	40.18	1.35	ES 77 ESA 77 ESF 77 ESAF77	4
39	450	36.22	2.4		
41	450	34.34	1.60		
46	410	31.17	1.75		
50	360	28.33	3.1		
51	365	27.63	1.95		
54	345	26.18	2.1		
59	310	24.19	3.2		
62	305	22.91	2.3		
69	275	20.64	2.6		
<b>3.0kW</b>					
29	595	49.60	0.80	ES 67 ESA 67 ESF 67 ESAF67	4
32	540	44.78	0.90		
36	475	39.40	1.00		
38	450	37.20	1.05		
45	390	31.67	1.25		
49	380	29.24	0.90		
49	355	28.79	1.35		
57	325	24.80	1.05		
63	295	22.39	1.15		
65	275	21.70	1.75		
72	260	19.70	1.30		
76	245	18.60	1.40		
90	210	15.84	1.60		
99	192	14.39	1.75		
114	168	12.47	2.0		
131	147	10.85	2.3		
183	106	7.75	3.2		
<b>4.5kW</b>					
89	210	16.00	0.80	ES 57 ESA 57 ESF 57 ESAF57	4
104	181	13.67	0.95		
111	170	12.80	1.00		
132	144	10.78	1.15		
178	109	8.00	1.55		
<b>6.0kW</b>					
5.0	4460	282	0.95	ES 97ER57 ESA 97ER57 ESF 97ER57 ESAF97ER57	4
5.6	4050	255	1.05		
6.4	3530	221	1.20		
6.8	3340	208	1.25		
<b>8.0kW</b>					
4.6	4080	307.88	1.00	ES 97 ESA 97 ESF 97 ESAF97	4
5.0	3770	281.89	1.05		
5.7	3370	249.04	1.20		
6.7	2920	211.26	1.35		
7.3	2710	194.52	1.45		
8.2	2440	173.87			





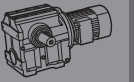
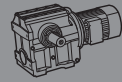
输出转速 Output speed	输出转矩 Output torque	传动比 Ratio	使用系数 Service factor	机型号 Type	电机极数 Motor pole
[r/min]	[Nm]	(i)	(f <sub>B</sub> )		
<b>3kW</b>					
17	1230	85.22	0.90		
18	1290	80.36	0.85		
19	1100	75.20	0.95		
21	1120	68.68	1.00		
21	1000	66.67	1.05		
23	1020	62.33	1.10		
26	910	55.25	1.20		
27	860	52.36	1.25		
35	710	40.18	1.00		
39	615	36.22	1.80	ES 77	4
41	610	34.34	1.15	ESA 77	4
46	555	31.17	1.25	ESF 77	4
50	490	28.33	2.2	ESAF77	4
51	495	27.63	1.45		
54	470	26.18	1.50		
59	425	24.19	2.3		
62	415	22.91	1.70		
69	375	20.64	1.90		
78	330	18.11	2.1		
89	295	15.98	2.4		
100	265	14.17	2.7		
117	225	12.10	3.2		
38	615	37.20	0.80		
45	530	31.67	0.90		
49	485	28.79	1.00		
63	400	22.39	0.85		
65	375	21.70	1.30	ES 67	4
72	355	19.70	0.95	ESA 67	4
76	335	18.60	1.00	ESF 67	4
90	285	15.84	1.20	ESAF67	4
99	260	14.39	1.30		
114	230	12.47	1.50		
131	200	10.85	1.70		
183	145	7.75	2.3		
132	197	10.78	0.85	ES 57	4
178	148	8.00	1.15	ESA 57	4
				ESF 57	4
				ESAF57	4
<b>4kW</b>					
6.5	4650	221	0.90	ES 97ER57	4
6.9	4390	208	0.95	ESA 97ER57	4
				ESF 97ER57	4
				ESAF97ER57	4
5.8	4430	249.04	0.90		
6.8	3840	211.26	1.05		
7.4	3560	194.52	1.10		
8.3	3210	173.87	1.20		
9.2	2920	156.52	1.30		
10	2670	141.74	1.35	ES 97	4
11	2400	125.69	1.45	ESA 97	4
13	2200	113.64	1.55	ESF 97	4
15	1910	96.32	1.70	ESAF97	4
17	1860	83.52	1.75		
19	1720	76.90	1.90		
21	1540	68.74	2.1		
23	1400	61.88	2.4		
26	1270	56.04	2.6		
11	2400	129.65	0.85	ES 87	4
12	2170	115.92	0.90	ESA 87	4
14	1970	104.22	1.00	ESF 87	4
16	1740	90.46	1.10	ESAF87	4

输出转速 Output speed	输出转矩 Output torque	传动比 Ratio	使用系数 Service factor	机型号 Type	电机极数 Motor pole
[r/min]	[Nm]	(i)	(f <sub>B</sub> )		
<b>4kW</b>					
18	1580	81.00	1.15		
20	1570	72.00	1.00		
21	1360	67.20	1.25		
24	1330	60.52	1.20		
26	1230	55.62	1.30	ES 87	4
29	1100	49.39	1.45	ESA 87	4
33	990	44.16	1.60	ESF 87	4
36	910	39.70	1.75	ESAF87	4
42	780	34.46	2.1		
47	710	30.86	2.2		
56	600	25.60	2.7		
26	1200	55.25	0.90		
28	1140	52.36	0.95		
40	810	36.22	1.35		
42	800	34.34	0.90		
46	730	31.17	0.95		
51	645	28.33	1.70		
52	650	27.63	1.10	ES 77	4
55	620	26.18	1.15	ESA 77	4
60	555	24.19	1.75	ESF 77	4
63	545	22.91	1.30	ESAF77	4
70	495	20.64	1.45		
80	435	18.11	1.65		
90	385	15.98	1.85		
102	345	14.17	2.1		
119	295	12.10	2.4		
66	490	21.70	0.95		
91	375	15.84	0.90	ES 67	4
100	345	14.39	1.00	ESA 67	4
115	300	12.47	1.15	ESF 67	4
133	265	10.85	1.30	ESAF67	4
186	191	7.75	1.80		
<b>5.5kW</b>					
8.3	4410	173.87	0.85		
9.2	4010	156.52	0.95		
10	3670	141.74	1.00		
11	3300	125.69	1.05		
13	3020	113.64	1.15		
15	2620	96.32	1.25		
17	2350	84.13	1.30	ES 97	4
17	2560	83.52	1.30	ESA 97	4
19	2360	76.90	1.40	ESF 97	4
20	2000	70.36	1.45	ESAF97	4
21	2120	68.74	1.55		
23	1920	61.88	1.70		
26	1750	56.04	1.90		
29	1560	49.69	2.1		
32	1420	44.93	2.3		
38	1220	38.08	2.7		
18	2180	81.00	0.85		
21	1860	67.20	0.90		
24	1830	60.52	0.85		
26	1690	55.62	0.95	ES 87	4
29	1510	49.39	1.05	ESA 87	4
33	1360	44.16	1.20	ESF 87	4
36	1250	39.70	1.30	ESAF87	4
42	1070	34.46	1.50		
47	980	30.86	1.65		

输出转速 Output speed	输出转矩 Output torque	传动比 Ratio	使用系数 Service factor	机型号 Type	电机极数 Motor pole
[r/min]	[Nm]	(i)	(f <sub>B</sub> )		
<b>5.5kW</b>					
52	910	27.81	1.35		
56	820	25.60	1.95		
58	810	24.70	1.55		
65	730	22.08	1.70	ES 87	4
73	660	19.85	1.90	ESA 87	4
84	575	17.23	2.2	ESF 87	4
93	520	15.43	2.4	ESAF87	4
112	435	12.80	2.9		
129	380	11.13	3.3		
40	1110	36.22	1.00		
51	890	28.33	1.25		
52	900	27.63	0.80		
55	850	26.18	0.85		
60	765	24.19	1.30	ES 77	4
63	750	22.91	0.95	ESA 77	4
70	675	20.64	1.05	ESF 77	4
80	600	18.11	1.20	ESAF77	4
90	530	15.98	1.35		
102	475	14.17	1.50		
119	405	12.10	1.75		
115	415	12.47	0.80	ES 67	4
133	365	10.85	0.95	ESA 67	4
186	260	7.75	1.30	ESF 67	4
				ESAF67	4
<b>7.5kW</b>					
13	4060	113.64	0.85		
15	3530	96.32	0.90		
17	3160	84.13	1.00		
17	3440	83.52	0.95		
19	3180	76.90	1.05		
21	2680	70.36	1.10		
21	2860	68.74	1.15		
24	2580	61.88	1.30	ES 97	4
26	2350	56.04	1.40	ESA 97	4
29	2100	49.69	1.55	ESF 97	4
32	1910	44.93	1.75	ESAF97	4
38	1640	38.08	2.0		
44	1450	33.26	2.2		
47	1380	30.94	1.90		
52	1250	28.02	2.1		
59	1120	24.85	2.3		
65	1010	22.46	2.6		
77	870	19.04	3.0		
33	1830	44.16	0.85		
37	1680	39.70	0.95		
42	1440	34.46	1.10		
47	1320	30.86	1.20		
52	1230	27.81	1.00	ES 87	4
57	1110	25.60	1.45	ESA 87	4
59	1090	24.70	1.15	ESF 87	4
66	980	22.08	1.25	ESAF87	4
74	890	19.85	1.40		
85	775	17.23	1.60		
95	700	15.43	1.75		
114	585	12.80	2.1		
131	510	11.13	2.4		
52	1190	28.33	0.90		
60	1030	24.19	0.95		
71	910	20.64	0.80	ES 77	4
81	800	18.11	0.90	ESA 77	4
91	715	15.98	1.00	ESF 77	4
103	640	14.17	1.10	ESAF77	4
121	550	12.10	1.30		

输出转速 Output speed	输出转矩 Output torque	传动比 Ratio	使用系数 Service factor	机型号 Type	电机极数 Motor pole
[r/min]	[Nm]	(i)	(f <sub>B</sub> )		
<b>11kW</b>					
26	3450	56.04	0.95		
29	3080	49.69	1.05		
32	2810	44.93	1.20		
38	2410	38.08	1.35		
44	2130	33.26	1.50		
47	2020	30.94	1.30	ES 97	4
52	1840	28.02	1.40	ESA 97	4
59	1640	24.85	1.60	ESF 97	4
65	1490	22.46	1.75	ESAF97	4
77	1270	19.04	2.0		
88	1120	16.63	2.2		
105	940	13.91	2.5		
121	820	12.04	2.7		
47	1930	30.86	0.85		
57	1620	25.60	1.00		
66	1440	22.08	0.85	ES 87	4
74	1300	19.85	0.95	ESA 87	4
85	1140	17.23	1.10	ESF 87	4
95	1030	15.43	1.20	ESAF87	4
114	860	12.80	1.45		
131	745	11.13	1.65		
<b>15kW</b>					
32	3830	44.93	0.85		
38	3280	38.08	1.00		
44	2900	33.26	1.10		
47	2760	30.94	0.95		
52	2510	28.02	1.05	ES 97	4
59	2230	24.85	1.15	ESA 97	4
65	2030	22.46	1.30	ESF 97	4
77	1730	19.04	1.50	ESAF97	4
88	1520	16.63	1.60		
105	1280	13.91	1.80		
121	1110	12.04	2.0		
85	1550	17.23	0.80	ES 87	4
95	1400	15.43	0.90	ESA 87	4
114	1170	12.80	1.05	ESF 87	4
131	1020	11.13	1.20	ESAF87	4
<b>18.5kW</b>					
39	4020	38.08	0.80		
44	3550	33.26	0.90		
52	3070	28.02	0.85		
59	2740	24.85	0.95	ES 97	4
65	2480	22.46	1.05	ESA 97	4
77	2120	19.04	1.20	ESF 97	4
88	1860	16.63	1.35	ESAF97	4
106	1570	1			



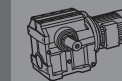
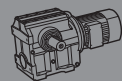


ES系列恒扭矩选型参数表

Constant torque model selection parameter form of ES series

输出转速 Output speed [r/min]	传动比 Ratio (i)	机型号 Type	电机功率 Power [kW]/4P	输出转速 Output speed [r/min]	传动比 Ratio (i)	机型号 Type	电机功率 Power [kW]/4P				
<b>92Nm</b>				<b>330Nm</b>							
0.14	10037	ES 37ER17 ESA 37ER17 ESF 37ER17 ESAF37ER17	0.12	0.11	12909	ES 57ER17 ESA 57ER17 ESF 57ER17 ESAF57ER17	0.12				
0.16	8463										
0.17	8281										
0.20	7051										
0.23	6079										
0.26	5311										
0.29	4747										
0.33	4155										
0.38	3632										
0.49	2850										
0.57	2446										
0.64	2162										
0.74	1890										
0.84	1661										
0.95	1456										
1.1	1273										
1.2	1118										
1.4	987										
1.6	871										
1.8	780		0.12	0.52	2683		0.12				
2.1	649										
2.3	597										
2.7	522										
3.0	456										
3.5	401										
3.9	354										
4.6	305										
5.2	265										
6.0	232										
6.8	203										
7.8	178		0.18	1.4	962		0.12				
8.9	157										
9.6	145										
12	118										
13	109										
<b>185Nm</b>				2.4	584		0.18				
0.11	12909										
0.12	11527										
0.13	10598										
0.15	9068										
0.18	7860										
0.20	6887										
0.23	6077										
0.26	5292										
0.30	4637										
0.34	4092										
0.39	3562										
0.45	3088										
0.51	2705										
0.58	2399										
0.66	2120										
0.73	1893										
0.83	1680										
0.97	1427										
1.1	1252										
1.3	1088										
1.4	984	ES 47ER17 ESA 47ER17 ESF 47ER17 ESAF47ER17	0.12	3.1	443		0.18				
1.6	853										
1.9	745										
2.1	653										
2.4	576										
2.7	511										
3.2	438										
3.6	390										
4.1	335				0.18			4.2	332		0.25
4.8	290										
5.4	256										
6.1	228										
7.0	199										
7.5	186		0.25	4.7	293		0.37				
8.3	167										
9.3	149										
10	134		0.37	5.1	271		0.55				
				<b>570Nm</b>							
				0.07	21362	ES 67ER37 ESA 67ER37 ESF 67ER37 ESAF67ER37	0.12				
				0.07	19594						
				0.08	18119						
				0.08	16682						
				0.10	14384						
				0.11	12774						
				0.13	11014						
				0.14	9694						
				0.16	8529						
				0.19	7455						
				0.21	6531						
				0.24	5769						
				0.28	4935						
				0.32	4355						
				0.36	3861						
				0.40	3439						
				0.47	2952						
				0.53	2613						
				0.61	2276						
				0.69	2015						
				0.79	1765						
				0.90	1543						
				1.0	1366						
				1.2	1205						
				1.3	1043		0.18				
				1.5	908		0.18				

输出转速 Output speed [r/min]	传动比 Ratio (i)	机型号 Type	电机功率 Power [kW]/4P	输出转速 Output speed [r/min]	传动比 Ratio (i)	机型号 Type	电机功率 Power [kW]/4P		
<b>570Nm</b>				<b>2500Nm</b>					
3.0	470	ES 67ER37 ESA 67ER37 ESF 67ER37 ESAF67ER37	0.37	0.24	5844	ES 87ER57 ESA 87ER57 ESF 87ER57 ESAF87ER57	0.18		
3.3	424								
3.7	373								
1.7	808								
2.0	711								
2.3	615								
2.6	530								
4.3	320								
4.9	281								
5.6	248								
6.2	223								
7.0	199		0.12	1.1	1319		0.55		
0.05	25492								
0.06	21786								
0.07	19908								
0.08	17014								
0.09	14669								
0.11	13109								
0.12	11568								
0.14	9886								
0.16	8818								
0.18	7736								
0.21	6735								
0.23	5943								
0.27	5213								
0.30	4617								
0.35	3992								
0.39	3539								
0.45	3097	ES 77ER37 ESA 77ER37 ESF 77ER37 ESAF77ER37	0.18	1.4	1024		0.75		
0.51	2750								
0.58	2397								
0.66	2095								
0.78	1791								
0.80	1741								
0.88	1587								
0.98	1419								
1.1	1270								
1.2	1125								
1.5	951		0.12	1.7	829		1.1		
1.7	826								
1.9	719								
2.2	638								
2.5	565								
2.8	497								
3.2	441								
3.6	389								
4.3	325								
4.8	289								
5.6	252								
6.3	224								
<b>2500Nm</b>				2.8	493		1.5		
0.05	26209								
0.06	24343								
0.07	20603								
0.08	18272								
0.08	16971								
0.09	15109								
0.11	13110								
0.12	11207								
0.14	9899								
0.16	8470								
0.18	7615								
0.21	6743								
				3.2	436		1.5		
0.24	5769								
0.28	4935								
0.32	4355								
0.36	3861								
0.40	3439								
0.47	2952								
0.53	2613								
0.61	2276								
0.69	2015								
0.79	1765								
0.90	1543								
1.0	1366								
1.2	1205								
				3.7	378		2.2		
1.3	1043								
1.5	908								
				4.4	324				2.2
0.04	33691								
0.05	30847								
0.06	27646								
0.07	25055								
0.07	21287								
0.08	18806								
0.08	16487								
0.09	14682								
0.11	12704								
0.12	11287								
				5.1	281		0.12		
0.14	10079								
0.16	8591								
0.18	7554								
				0.21	6731				0.18
0.21	5838								
0.28	4941								
0.31	4415								
0.35	3998								
0.41	3419								
0.45	3098								
0.52	2661								
0.59	2356								
				0.66	2105	ES 97ER57 ESA 97ER57 ESF 97ER57 ESAF97ER57	0.55		
0.76	1837								
0.88	1581								
0.99	1409								
1.1	1231								
1.3	1072								
1.5	921								
1.7	829								
				2.0	709				1.5
2.2	629								
2.6	534								
2.9	484								
3.4	421								
3.8	373								
				4.4	326		3		
5.0	282								
5.6	255								
6.5	221								



ES系列轴输入型选型参数表 (n=1400 r/min)

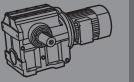
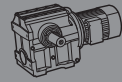
Model selection parameter form of shaft input type of ES series(n=1400 r/min)

传动比 Ratio	输出转速 Output speed	许用扭矩 Permissible torque	额定功率 Nominal Power Ratings	机型号 Type	
(i)	[r/min]	[Nm]	[kW]		
157.43	8.9	92	0.15	ES 37 ESA 37 ESF 37 ESAF37 AD1	
144.40	9.7	92	0.16		
122.94	11	91	0.19		
106.00	13	88	0.20		
98.80	14	87	0.22		
86.36	16	86	0.24		
80.96	17	85	0.25		
71.44	20	84	0.28		
63.33	22	82	0.30		
60.07	23	82	0.27		
55.10	25	81	0.29		
53.83	26	80	0.34		
46.91	30	81	0.33		
40.45	35	81	0.38		
37.70	37	79	0.40		
32.95	42	78	0.45		
30.89	45	76	0.46		
27.26	51	75	0.51		
24.17	58	74	0.57		
23.46	60	73	0.53		
20.22	69	73	0.62		
18.85	74	71	0.64		
16.48	85	52	0.54		
15.45	91	50	0.55		
13.63	103	49	0.60		
12.08	116	48	0.66		
10.27	136	48	0.78		
201.00	7.0	170	0.21	ES 47 ESA 47 ESF 47 ESAF47 AD1	
184.80	7.6	170	0.23		
158.12	8.9	170	0.26		
137.05	10	168	0.29		
128.10	11	168	0.31		
110.73	13	168	0.35		
94.08	15	168	0.41		
84.00	17	167	0.45		
71.75	20	167	0.51		
67.20	21	167	0.55		
62.12	23	155	0.47		
56.61	25	167	0.64		
53.84	26	155	0.54		
50.33	28	155	0.58		
43.50	32	155	0.66		
36.96	38	155	0.77	AD2	
33.00	42	155	0.85		
28.19	50	155	0.99		
26.40	53	155	1.1		
25.16	56	110	0.74		
22.24	63	155	1.2		
21.75	64	110	0.85		
18.48	76	110	0.99		
16.50	85	110	1.1		
14.09	99	110	1.3		
13.20	106	110	1.4		
11.12	126	110	1.6		
8.25	170	110	2.2		
201.00	7.0	295	0.36		ES 57 ESA 57 ESF 57 ESAF57 AD1
184.80	7.6	295	0.38		
158.12	8.9	295	0.44		
137.05	10	295	0.50		
128.10	11	295	0.53		
110.73	13	295	0.61		
94.08	15	295	0.70		
84.00	17	295	0.77		

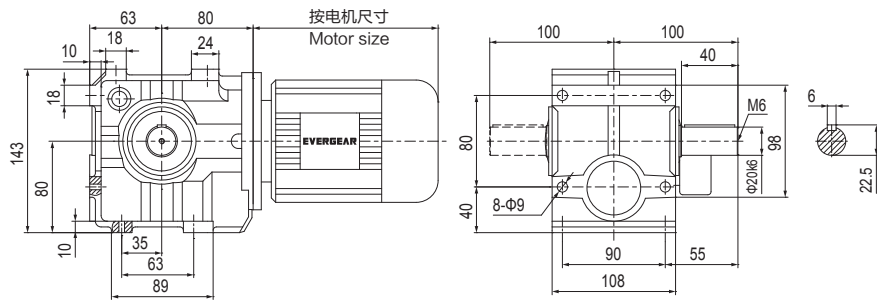
传动比 Ratio	输出转速 Output speed	许用扭矩 Permissible torque	额定功率 Nominal Power Ratings	机型号 Type
(i)	[r/min]	[Nm]	[kW]	
71.75	20	290	0.88	ES 57 ESA 57 ESF 57 ESAF57 AD2
67.20	21	290	0.93	
56.61	25	290	1.1	
52.21	27	245	0.87	
48.80	29	245	0.93	
42.18	33	245	1.1	
35.84	39	245	1.2	
32.00	44	245	1.4	
27.33	51	245	1.6	
25.60	55	245	1.7	
21.57	65	245	1.9	
17.92	78	169	1.6	
16.00	88	169	1.7	
13.67	102	169	2.0	
12.80	109	169	2.2	
10.78	130	169	2.5	
8.00	175	169	3.4	
217.41	6.4	520	0.57	ES 67 ESA 67 ESF 67 ESAF67 AD2
190.11	7.4	520	0.64	
178.50	7.8	520	0.68	
158.45	8.8	520	0.76	
134.40	10	520	0.88	
121.33	12	520	0.96	
106.75	13	520	1.1	
100.80	14	520	1.1	
85.83	16	520	1.3	
78.00	18	520	1.4	
70.16	20	480	1.3	
67.57	21	520	1.6	
65.88	21	480	1.4	
58.80	24	520	1.8	
49.60	28	480	1.8	
44.78	31	480	1.9	
39.40	36	480	2.2	
37.20	38	480	2.3	
35.08	40	340	1.6	
32.94	43	340	1.7	
31.67	44	480	2.7	
29.24	48	340	1.9	
28.79	49	480	2.9	
24.80	56	340	2.3	
22.39	63	340	2.5	
21.70	65	480	3.8	
19.70	71	340	2.8	
18.60	75	340	3.0	
15.84	88	340	3.5	
14.39	97	340	3.8	
12.47	112	340	4.4	
10.85	129	340	5.0	
7.75	181	340	7.0	
256.47	5.5	1270	1.1	ES 77 ESA 77 ESF 77 ESAF77 AD2
225.26	6.2	1270	1.3	
212.00	6.6	1270	1.4	
189.09	7.4	1270	1.5	
161.60	8.7	1270	1.7	
146.67	9.5	1270	1.9	
130.00	11	1270	2.1	
123.20	11	1270	2.2	
107.83	13	1270	2.5	
97.14	14	1270	2.7	
95.74	15	1100	2.1	
90.10	16	1100	2.3	
85.22	16	1270	3.1	
80.36	17	1100	2.5	

传动比 Ratio	输出转速 Output speed	许用扭矩 Permissible torque	额定功率 Nominal Power Ratings	机型号 Type
(i)	[r/min]	[Nm]	[kW]	
75.20	19	1270	3.4	AD2
68.68	20	1100	2.9	
66.67	21	1270	3.8	
62.33	22	1100	3.2	
55.25	25	1100	3.6	
52.36	27	1100	3.8	
36.22	39	1100	5.3	AD3
28.33	49	1100	6.7	
24.19	58	1100	7.7	
45.05	31	990	3.7	AD2
40.18	35	990	4.1	ES 77 ESA 77 ESF 77 ESAF77 AD3
34.34	41	990	4.8	
31.17	45	990	5.3	
27.63	51	990	5.9	
26.18	53	990	6.2	
22.91	61	710	5.1	
20.64	68	710	5.6	
18.11	77	710	6.4	
15.98	88	710	7.2	
14.17	99	710	8.0	
12.10	116	710	9.3	
302.40	4.6	2280	1.7	
271.09	5.2	2280	1.9	
233.52	6.0	2280	2.2	
213.11	6.6	2280	2.4	
189.00	7.4	2280	2.6	
158.87	8.8	2280	3.1	
146.00	9.6	2280	3.3	
129.65	11	2280	3.7	
115.92	12	2280	4.1	
104.22	13	2280	4.5	
90.46	15	2280	5.1	ES 87 ESA 87 ESF 87 ESAF87 AD3
81.00	17	2280	5.6	
72.00	19	1600	4.0	
67.20	21	2280	6.5	
60.52	23	1600	4.7	
55.62	25	1600	5.1	
49.39	28	1600	5.7	
44.16	32	1600	6.3	
39.70	35	1600	6.9	
34.46	41	1600	7.9	
30.86	45	1600	8.7	
27.81	50	1240	7.3	
25.60	55	1600	10.4	
24.70	57	1240	8.2	
22.08	63	1240	9.1	
19.85	71	1240	10.1	
17.23	81	1240	11.5	
15.43	91	1240	12.8	
12.80	109	1240	15.3	
11.13	126	1240	17.5	
307.88	4.5	4000	2.9	ES 97 ESA 97 ESF 97 ESAF97 AD3
281.89	5.0	4000	3.1	
249.04	5.6	4000	3.5	
211.26	6.6	4000	4.1	
194.52	7.2	4000	4.4	
173.87	8.1	4000	4.8	
156.52	8.9	4000	5.3	
141.74	9.9	4000	5.8	
125.69	11	4000	6.5	
113.64	12	4000	7.1	
96.32	15	4000	8.2	

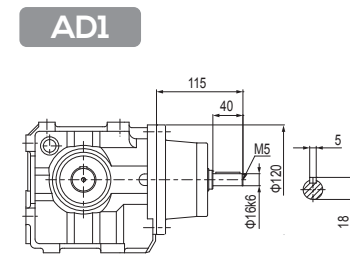
传动比 Ratio	输出转速 Output speed	许用扭矩 Permissible torque	额定功率 Nominal Power Ratings	机型号 Type
(i)	[r/min]	[Nm]	[kW]	
84.13	17	4000	9.1	ES 97 ESA 97 ESF 97 ESAF97 AD4
83.52	17	3300	6.9	
76.90	18	3300	7.5	
70.36	20	4000	10.7	
68.74	20	3300	8.3	
61.88	23	3300	9.2	
56.04	25	3300	10.1	
49.69	28	3300	11.3	
44.93	31	3300	12.4	
38.08	37	3300	14.5	
33.26	42	3300	16.4	
30.94	45	3300	17.2	
28.02	50	2600	14.9	
24.85	56	2600	16.8	
22.46	62	2600	18.5	
19.04	74	2600	22	AD5
16.63	84	2600	25	
13.91	101	2600	29	
12.04	116	2600	34	



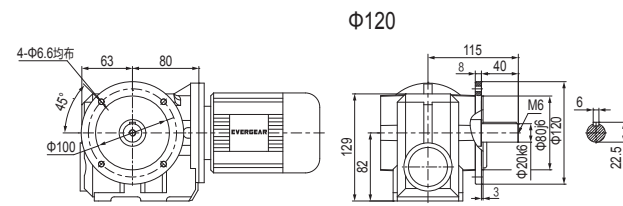
ES37



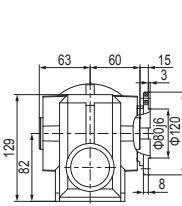
ES..S37



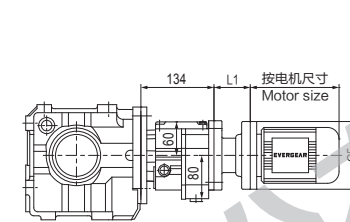
ESF37



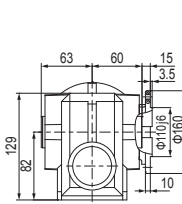
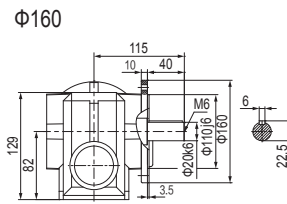
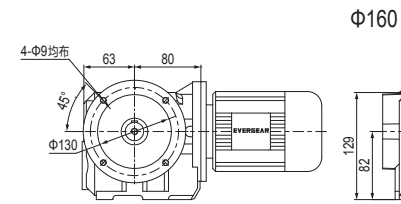
ESAF37



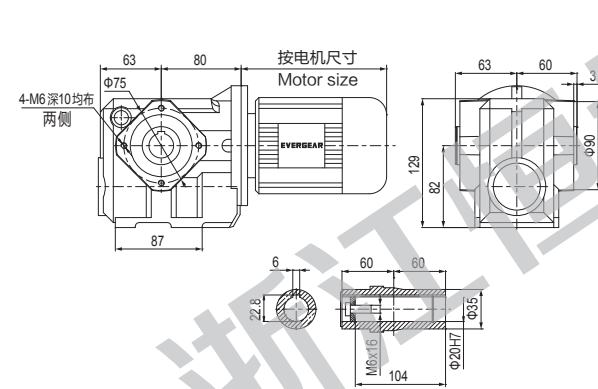
ES..37ER17



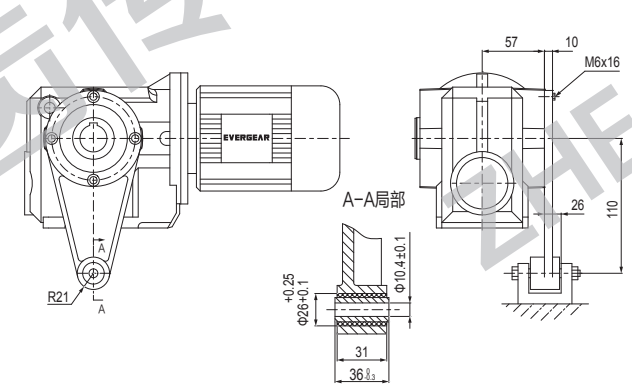
Y2电机型号 Motor size	63
功率4P Power/(kw)	0.12
L1	75
G5	Φ140



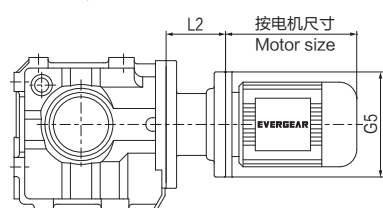
ESA37



ESAT37



ES..37



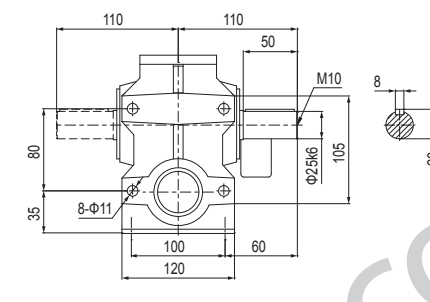
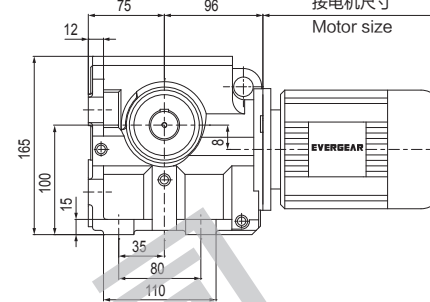
需方自配电机需加联接法兰  
Customers provide the motor by themselves need connected flange

Y2电机型号 Motor size	63	71	80
功率4P Power/(kw)	0.12	0.18	0.25 0.37 0.55 0.75
L2	75	75	88.5
G5	Φ140	Φ160	Φ200

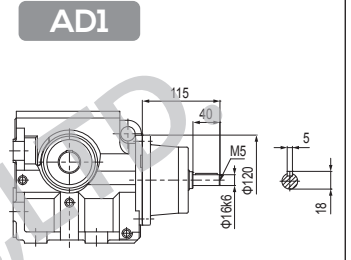
1.ESA、ESF、ESAF、ESAZ壳体为通用件，安装尺寸均可互相参照。  
2."ES.."表示ES系列所有结构形式。  
3.带膨胀盘结构形式，膨胀盘尺寸详见007页。  
4.ESA、ESAF、ESAZ、ESAT输出轴为通用件，尺寸相同。  
5.需方自配电机G5>Φ160时，是否影响正常安装。

1.The housings of ESA、ESF、ESAF、ESAZ are common parts. The mounting dimensions may consult each other.  
2."ES.." mean all mounting type of ES series.  
3.With expansion plate mounting type see P007 for size details of expansion plate.  
4.The output shafts of ESA、ESAF、ESAZ、ESAT are common parts, dimensions are the same.  
5.If the motor provided by purchaser is G5>Φ160, please check if normal installation is influenced.

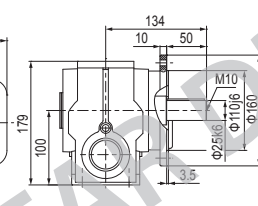
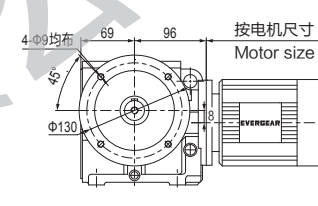
ES47



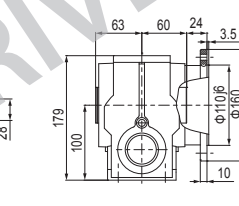
ES..S47



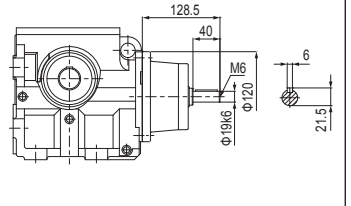
ESF47



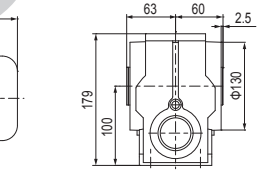
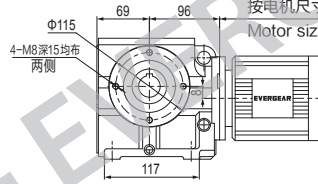
ESAF47



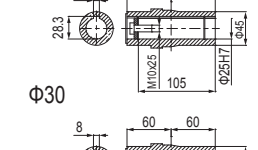
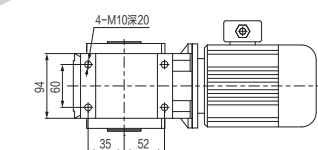
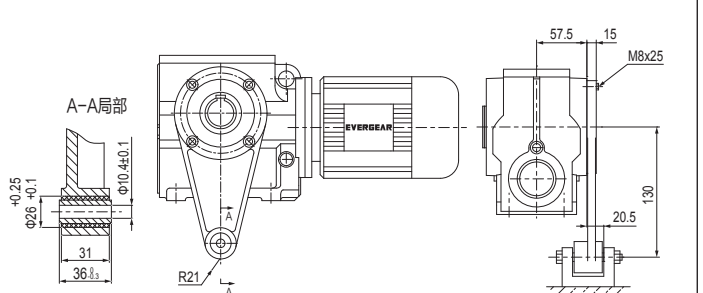
AD2



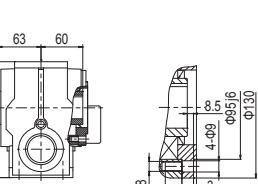
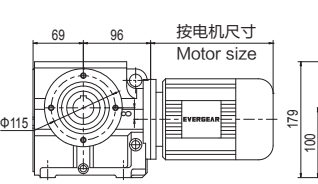
ESA47



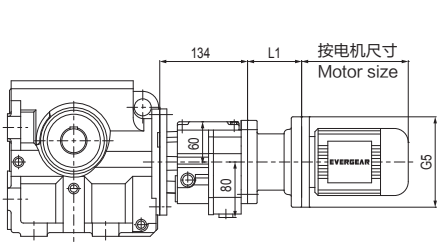
ESAT47



ESAZ47

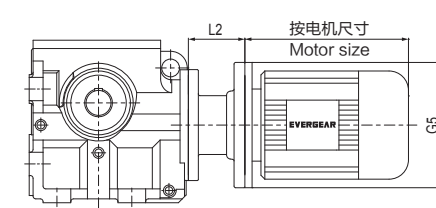


ES..47ER17



Y2电机型号 Motor size	63
功率4P Power/(kw)	0.12 0.18
L1	75
G5	Φ140

ES..47



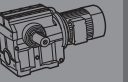
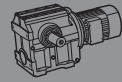
需方自配电机需加联接法兰  
Customers provide the motor by themselves need connected flange

Y2电机型号 Motor size	63	71	80	90
功率4P Power/(kw)	0.12	0.18	0.25 0.37 0.55 0.75	1.1 1.5
L2	75	75	88.5	88.5
G5	Φ140	Φ160	Φ200	Φ200

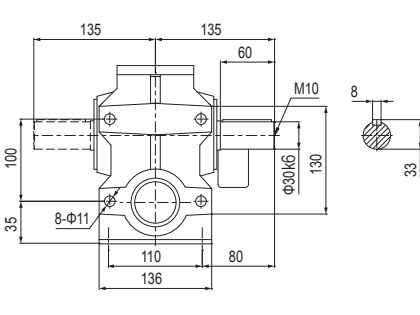
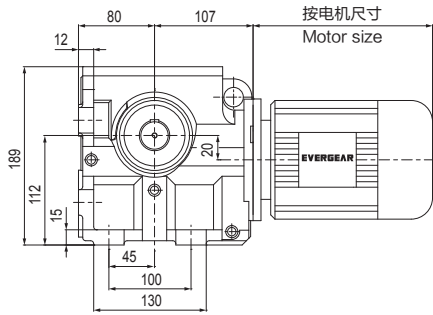
1.ESA、ESF、ESAF、ESAZ壳体为通用件，安装尺寸均可互相参照。  
2."ES.."表示ES系列所有结构形式。  
3.带膨胀盘结构形式，膨胀盘尺寸详见007页。  
4.ESA、ESAF、ESAZ、ESAT输出轴为通用件，尺寸相同。  
5.需方自配电机G5>Φ200时，是否影响正常安装。

1.The housings of ESA、ESF、ESAF、ESAZ are common parts. The mounting dimensions may consult each other.  
2."ES.." mean all mounting type of ES series.  
3.With expansion plate mounting type see P007 for size details of expansion plate.  
4.The output shafts of ESA、ESAF、ESAZ、ESAT are common parts, dimensions are the same.  
5.If the motor provided by purchaser is G5>Φ200, please check if normal installation is influenced.

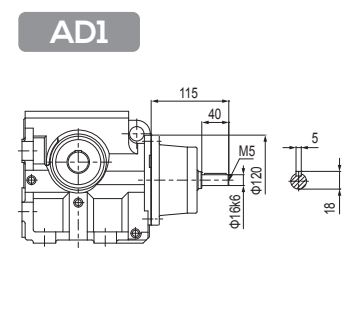




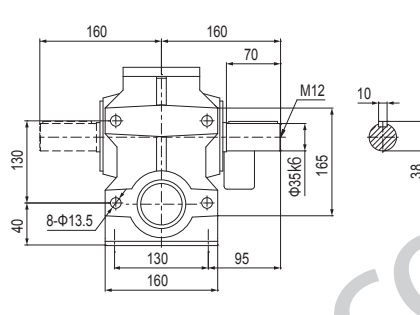
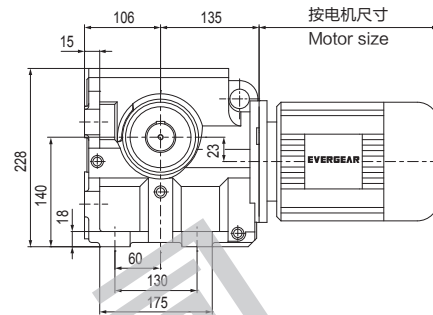
ES57



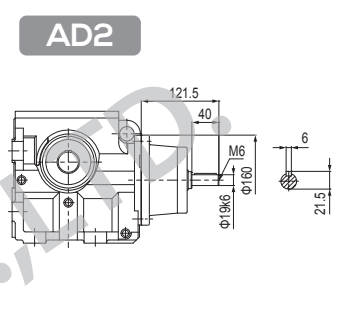
ES..S57



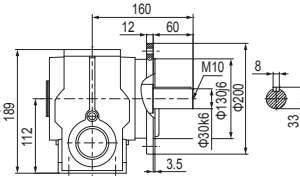
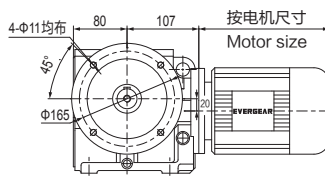
ES67



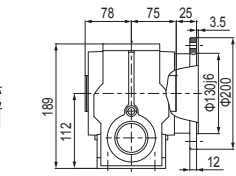
ES..S67



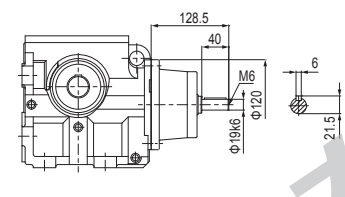
ESF57



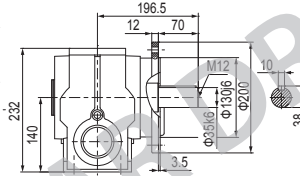
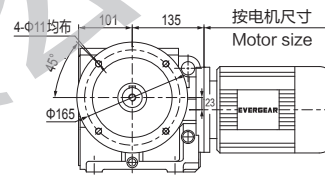
ESAF57



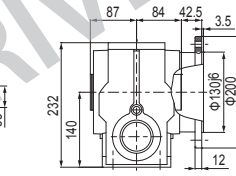
AD2



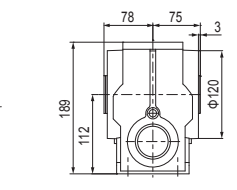
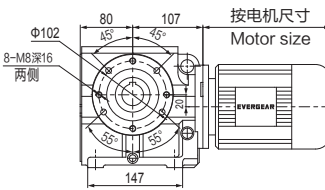
ESF67



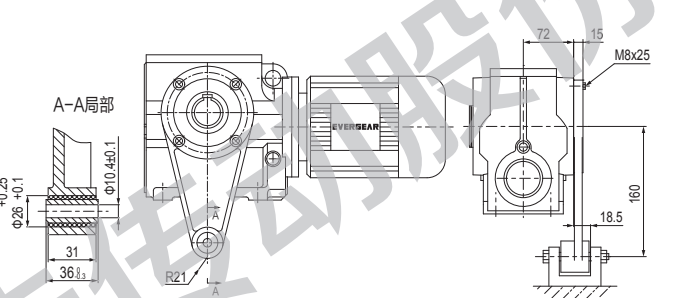
ESAF67



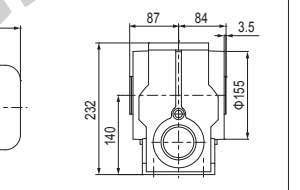
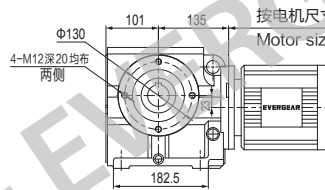
ESA57



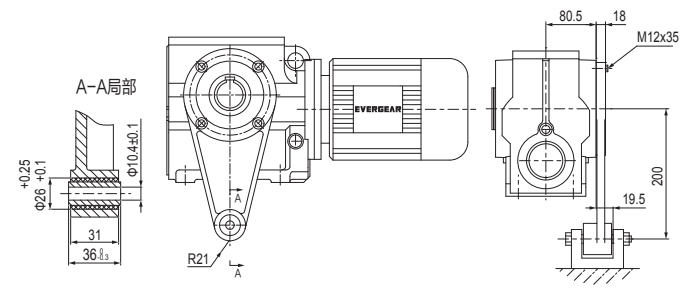
ESAT57



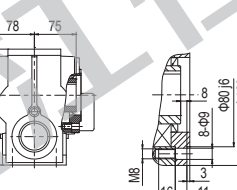
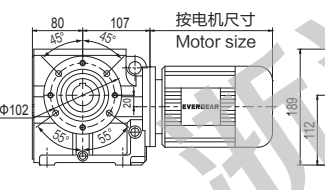
ESA67



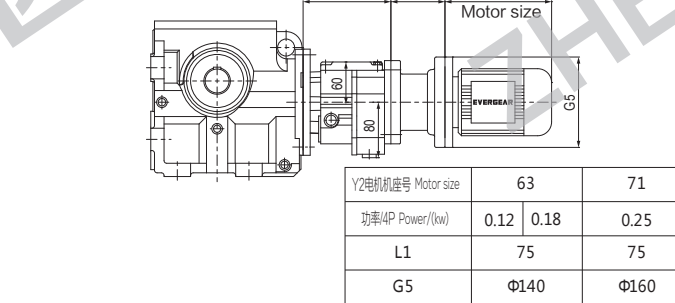
ESAT67



ESAZ57

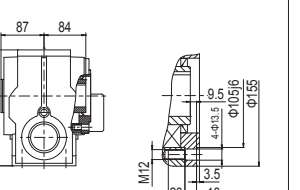
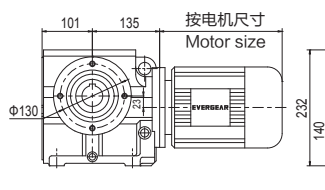


ES..57ER17

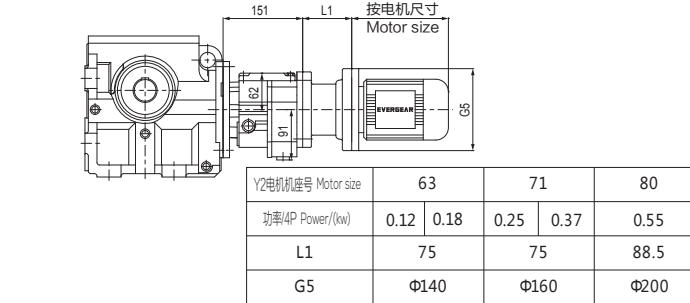


Y2电机座号 Motor size	63	71
功率4P Power/(kw)	0.12	0.18
L1	75	75
G5	Φ140	Φ160

ESAZ67

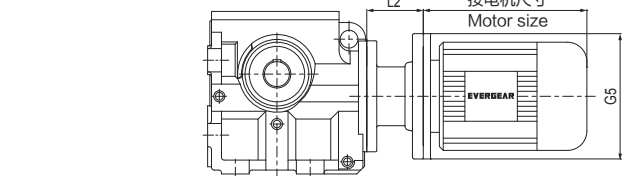


ES..67ER37



Y2电机座号 Motor size	63	71	80
功率4P Power/(kw)	0.12	0.18	0.25
L1	75	75	88.5
G5	Φ140	Φ160	Φ200

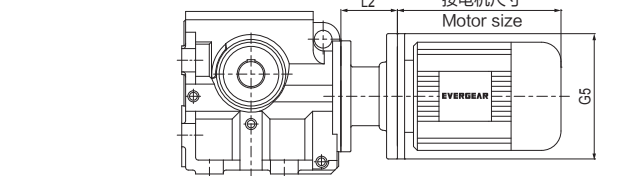
ES..57



需方自配电机需加联接法兰  
Customers provide the motor by themselves need connected flange

Y2电机座号 Motor size	63	71	80	90	100
功率4P Power/(kw)	0.18	0.25	0.37	0.55	0.75
L2	75	75	88.5	88.5	95.5
G5	Φ140	Φ160	Φ200	Φ200	Φ250

ES..67



需方自配电机需加联接法兰  
Customers provide the motor by themselves need connected flange

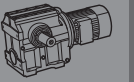
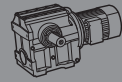
Y2电机座号 Motor size	71	80	90	100	112	132
功率4P Power/(kw)	0.25	0.37	0.55	0.75	1.1	1.5
L2	68	81.5	81.5	88.5	88.5	124.5
G5	Φ160	Φ200	Φ200	Φ250	Φ250	Φ250

注 Note  
1. ESA, ESF, ESAF, ESAZ壳体为通用件, 安装尺寸均可互相参照。  
2. "ES.."表示ES系列所有结构形式。  
3. 带膨胀盘结构形式, 膨胀盘尺寸详见007页。  
4. ESA, ESAF, ESAZ, ESAT输出轴为通用件, 尺寸相同。  
5. 需方自配电机G5≥Φ200时, 是否影响正常安装。

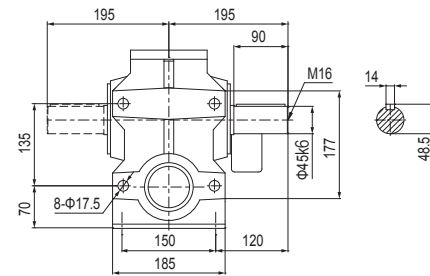
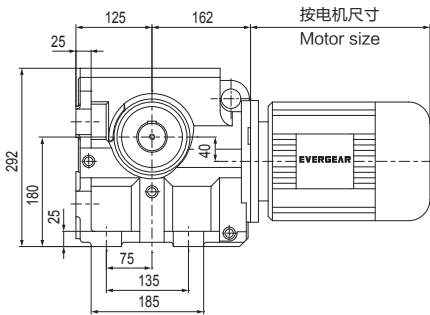
1. The housings of ESA, ESF, ESAF, ESAZ are common parts. The mounting dimensions may consult each other.  
2. "ES.." mean all mounting type of ES series.  
3. With expansion plate mounting type, see P007 for size details of expansion plate.  
4. The output shafts of ESA, ESAF, ESAZ, ESAT are common parts, dimensions are the same.  
5. If the motor provided by purchaser is G5≥Φ200, please check if normal installation is influenced.

注 Note  
1. ESA, ESF, ESAF, ESAZ壳体为通用件, 安装尺寸均可互相参照。  
2. "ES.."表示ES系列所有结构形式。  
3. 带膨胀盘结构形式, 膨胀盘尺寸详见007页。  
4. ESA, ESAF, ESAZ, ESAT输出轴为通用件, 尺寸相同。  
5. 需方自配电机G5≥Φ250时, 是否影响正常安装。

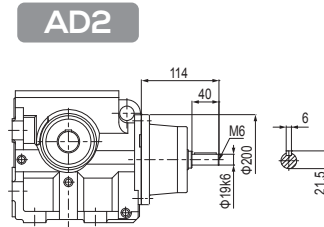
1. The housings of ESA, ESF, ESAF, ESAZ are common parts. The mounting dimensions may consult each other.  
2. "ES.." mean all mounting type of ES series.  
3. With expansion plate mounting type, see P007 for size details of expansion plate.  
4. The output shafts of ESA, ESAF, ESAZ, ESAT are common parts, dimensions are the same.  
5. If the motor provided by purchaser is G5≥Φ250, please check if normal installation is influenced.



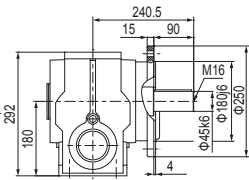
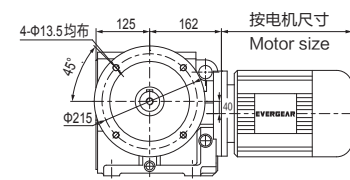
ES77



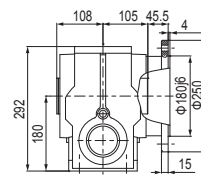
ES..S77



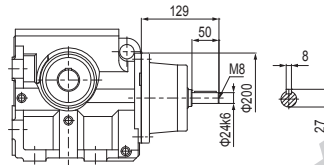
ESF77



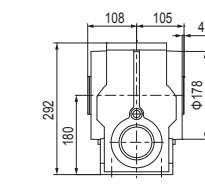
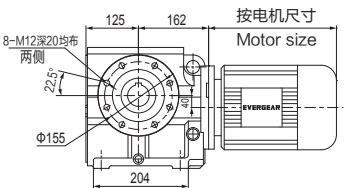
ESAF77



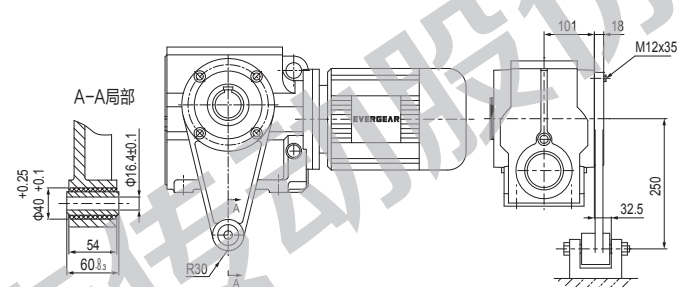
AD3



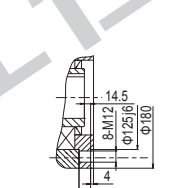
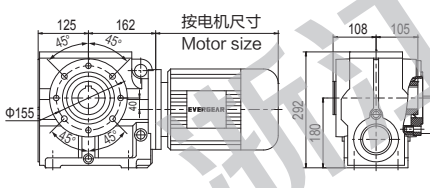
ESA77



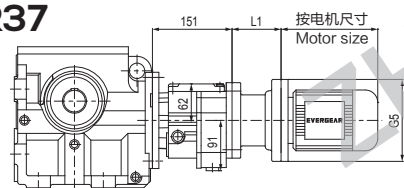
ESAT77



ESAZ77

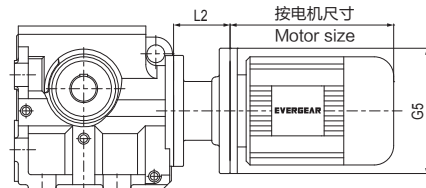


ES..77ER37



Y2电机型号 Motor size	63	71	80	90			
功率/4P Power/(kw)	0.12	0.18	0.25	0.37	0.55	0.75	1.1
L1	75	75	88.5	88.5			
G5	Φ140	Φ160	Φ200	Φ200			

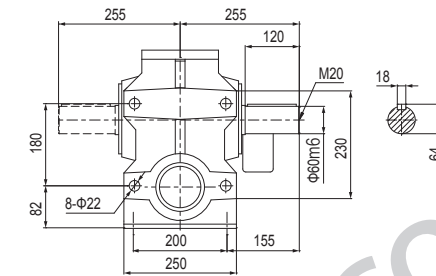
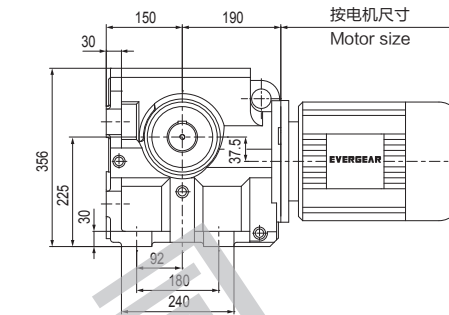
ES..77



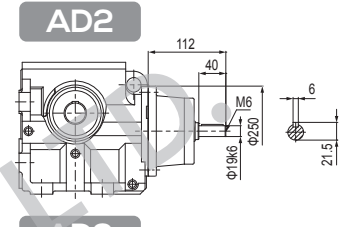
需方自配电机需加联接法兰  
Customers provide the motor by themselves need connected flange

Y2电机型号 Motor size	80	90	100	112	132				
功率/4P Power/(kw)	0.55	0.75	1.1	1.5	2.2	3	4	5.5	7.5
L2	74	74	81	81	117				
G5	Φ 200	Φ 200	Φ 250	Φ 250	Φ 300				

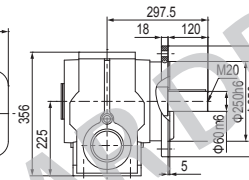
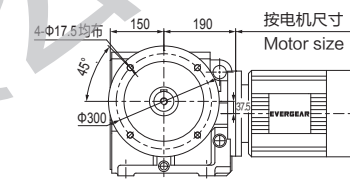
ES87



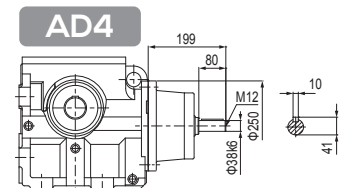
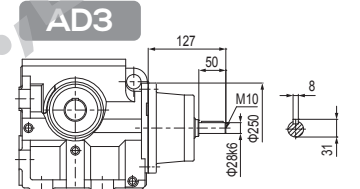
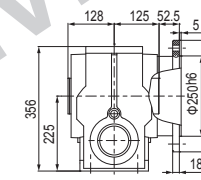
ES..S87



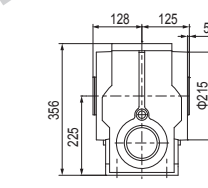
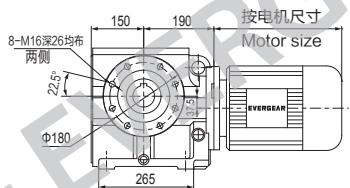
ESF87



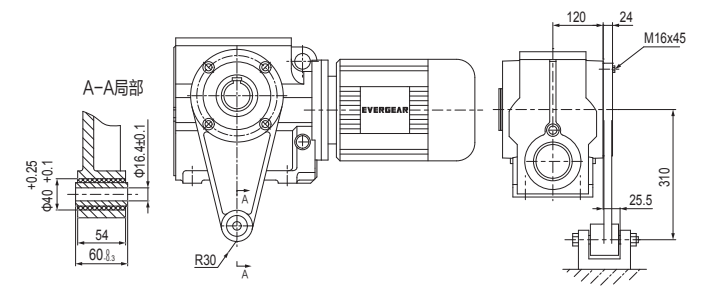
ESAF87



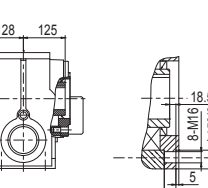
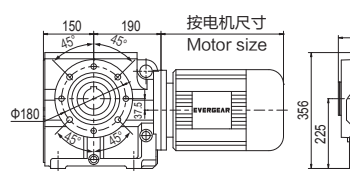
ESA87



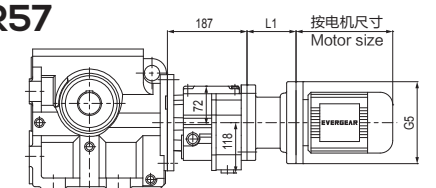
ESAT87



ESAZ87

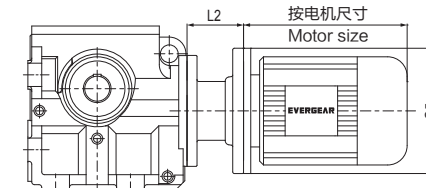


ES..87ER57



Y2电机型号 Motor size	63	71	80	90				
功率/4P Power/(kw)	0.12	0.18	0.25	0.37	0.55	0.75	1.1	1.5
L1	68	68	81.5	81.5				
G5	Φ140	Φ160	Φ200	Φ200				

ES..87



需方自配电机需加联接法兰  
Customers provide the motor by themselves need connected flange

Y2电机型号 Motor size	80	90	100	112	132	160				
功率/4P Power/(kw)	0.75	1.1	1.5	2.2	3	4	5.5	7.5	11	15
L2	72	72	79	79	113	152				
G5	Φ 200	Φ 200	Φ 250	Φ 250	Φ 300	Φ 350				



1.ESA、ESF、ESAF、ESAZ壳体为通用件，安装尺寸均可互相参照。  
2."ES.."表示ES系列所有结构形式。  
3.带膨胀盘结构形式，膨胀盘尺寸详见007页。  
4.ESA、ESAF、ESAZ、ESAT输出轴为通用件，尺寸相同。  
5.需方自配电机G5>Φ300时，是否影响正常安装。

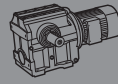
1.The housings of ESA、ESF、ESAF、ESAZ are common parts. The mounting dimensions may consult each other.  
2."ES.." mean all mounting type of ES series.  
3.With expansion plate mounting type, see P007 for size details of expansion plate.  
4.The output shafts of ESA、ESAF、ESAZ、ESAT are common parts, dimensions are the same.  
5.If the motor provided by purchaser is G5>Φ300, please check if normal installation is influenced.



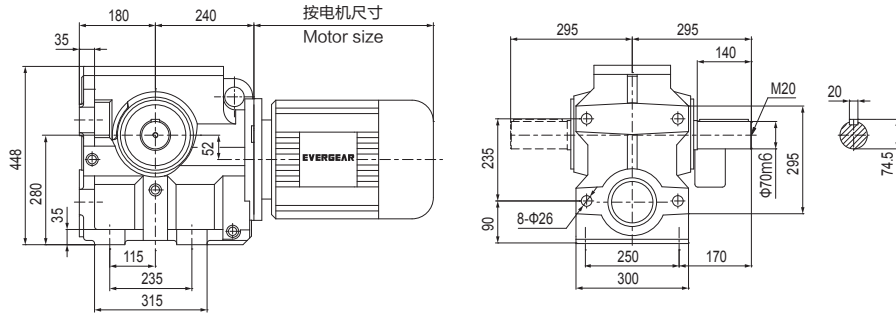
1.ESA、ESF、ESAF、ESAZ壳体为通用件，安装尺寸均可互相参照。  
2."ES.."表示ES系列所有结构形式。  
3.带膨胀盘结构形式，膨胀盘尺寸详见007页。  
4.ESA、ESAF、ESAZ、ESAT输出轴为通用件，尺寸相同。

1.The housings of ESA、ESF、ESAF、ESAZ are common parts. The mounting dimensions may consult each other.  
2."ES.." mean all mounting type of ES series.  
3.With expansion plate mounting type, see P007 for size details of expansion plate.  
4.The output shafts of ESA、ESAF、ESAZ、ESAT are common parts, dimensions are the same.

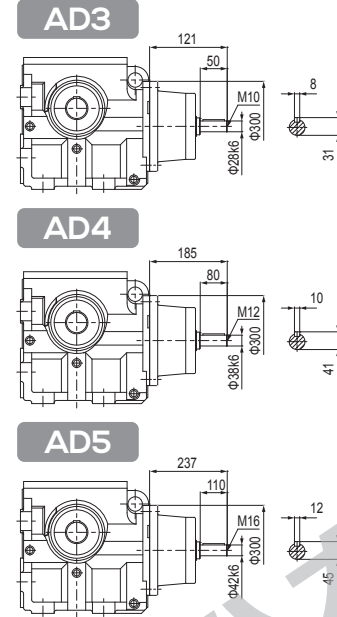




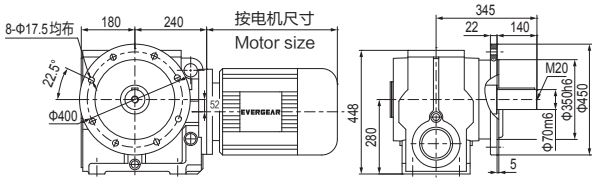
ES97



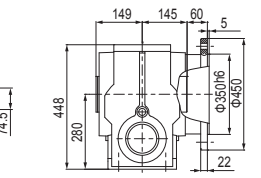
ES..S97



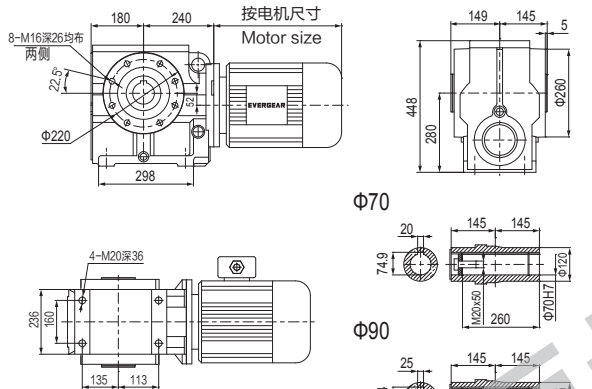
ESF97



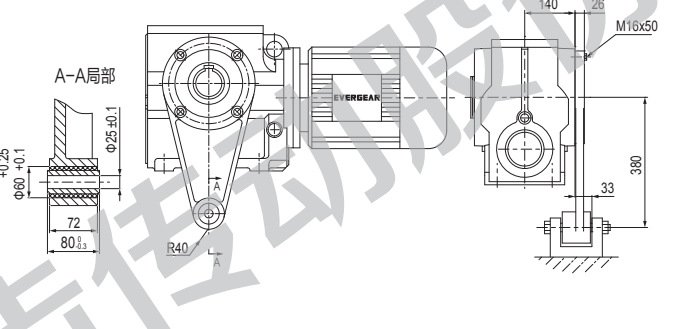
ESAF97



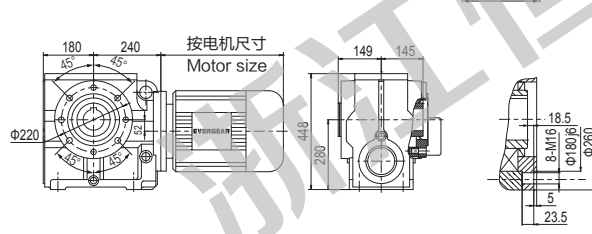
ESA97



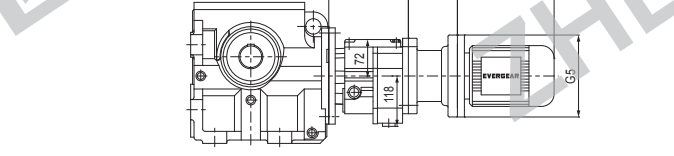
ESAT97



ESAZ97

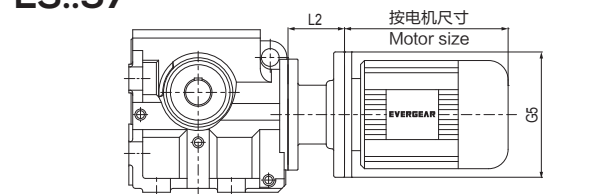


ES..97ER57



Y2电机座号 Motor size	63	71	80	90	100	112					
功率4P Power/(kw)	0.12	0.18	0.25	0.37	0.55	0.75	1.1	1.5	2.2	3.0	4
L1	68	68	81.5	81.5	88.5	88.5					
G5	Φ140	Φ160	Φ200	Φ200	Φ250	Φ250					

ES..97



需方自配电机需加联接法兰  
Customers provide the motor by themselves need connected flange

Y2电机座号 Motor size	90	100	112	132	160	180				
功率4P Power/(kw)	1.5	2.2	3	4	5.5	7.5	11	15	18.5	22
L2	66	73	73	99	138	138				
G5	Φ200	Φ250	Φ250	Φ300	Φ350	Φ350				

1. ESA、ESF、ESAF、ESAZ壳体为通用件，安装尺寸均可互相参照。  
2. "ES.."表示ES系列所有结构形式。  
3. 带胀紧盘结构形式，胀紧盘尺寸详见007页。  
4. ESA、ESAF、ESAZ、ESAT输出轴为通用件，尺寸相同。  
1. The housings of ESA、ESF、ESAF、ESAZ are common parts. The mounting dimensions may consult each other.  
2. "ES.." mean all mounting type of ES series.  
3. With expansion plate mounting type, see P007 for size details of expansion plate.  
4. The output shafts of ESA、ESAF、ESAZ、ESAT are common parts, dimensions are the same.

\*EH/EB Series

大功率齿轮减速机  
High Power Reducer

